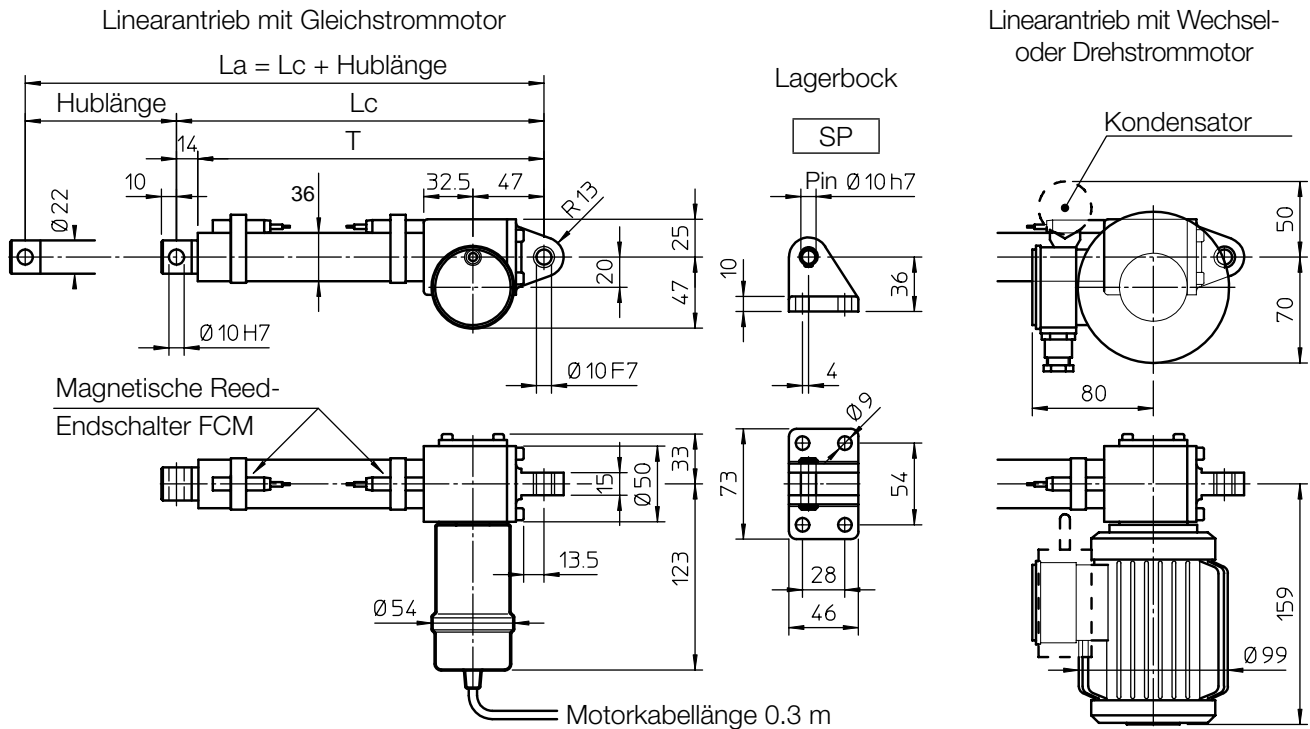


ABMESSUNGEN


HUBCODE	HUB [mm]	ABMESSUNGEN		T [mm]	GEWICHT mit DC Motor [kg]	GEWICHT mit AC Motor [kg]
		Lc [mm]	La [mm]			
C100	100	243	343	229	1.35	3.20
C150	150	293	443	279	1.60	3.45
C200	200	343	543	329	1.85	3.70
C300	300	443	743	429	2.10	3.95

Abmessungen	Hublänge ≤ 300 mm	Hublänge > 300 mm
Lc [mm]	143 + Hublänge	158 + Hublänge
T [mm]	129 + Hublänge	129 + Hublänge

LEISTUNGEN UND EIGENSCHAFTEN

- Zug- und Drucklast bis zu 2.000 N
- Hubgeschwindigkeit bis zu: 48 mm/s (DC Motor)
30 mm/s (AC Motor)
- Standardhublänge: 100, 150, 200, 300 mm (für Sonderhublängen bitte kontaktieren Sie uns)
- Gehäuse und hinterer Befestigungsanschluss aus Aluminium, mit Bronze Büchse
- Schutzrohr aus eloxiertem Aluminium
- Schubrohr aus eloxiertem Aluminium – Toleranz h8
- Vordere Befestigung aus rostfreiem Stahl AISI 303
- Motoren: (technische Details Seite 69 - 70)
 - 12, 24 V Gleichstrommotor mit Permanentmagnet
 - Dreh- oder Wechselstrommotor
- Einschaltdauer bei max. Last:
 - DC Motor max. 15% je 10 Minuten bei (-10 ... +40)°C
 - AC Motor max. 30% je 10 Minuten bei (-10 ... +40)°C
- Standard Motoranbauposition wie oben dargestellt (rechte Ausführung, Bestellcode RH)

- Schutzklasse:
 - mit Gleichstrommotor IP 65
 - Test IP6X gemäß EN 60529 §12 §13.4-13.6
 - Test IPX5 gemäß EN 60529 §14.2.5
 - mit Dreh- oder Wechselstrommotor IP 55 (Antriebe wurden im Stillstand getestet)
- Lebensgeschmiert, wartungsfrei

ZUBEHÖR

- Schubrohr aus rostfreiem Stahl AISI 304 (Code SS)
- Lagerbock (Bestellcode SP)
- Zwei einstellbare Endschalter (Reed) (Bestellcode FCM)
- Ein oder mehrere Schalter für mittlere Positionssignale

OPTIONEN

- Elektromotoranbau um 180° drehbar (linke Ausführung, Bestellcode LH)
- Hinterer Befestigungsanschluss um 90° gedreht (Bestellcode RPT90)

LEISTUNGEN mit Drehstrommotor 50 Hz 230/400 V oder Wechselstrommotor 50 Hz 230 V

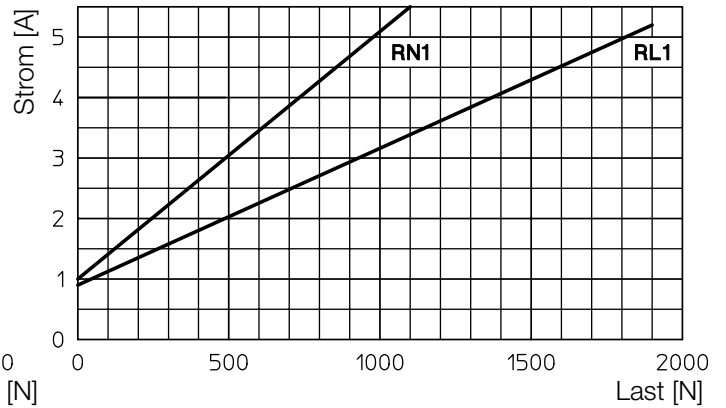
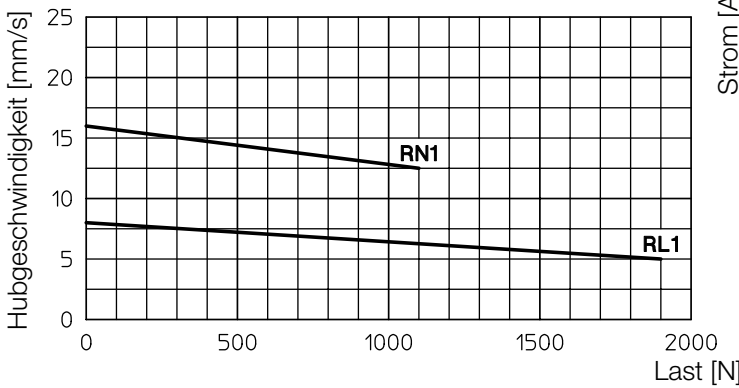
1-gängige Trapezspindel Tr 13.5x3		
Motor 0.06 kW - 2 polig		
UNTER-SETZUNG	LAST [N]	HUBGESCHWINDIGKEIT [mm/s]
RN1	1500	11
RL1	2000	5.5

2-gängige Trapezspindel Tr 14x8 (P4)		
Motor 0.06 kW - 2 polig		
UNTER-SETZUNG	LAST [N]	HUBGESCHWINDIGKEIT [mm/s]
RN2	1000	30
RL2	1100	15

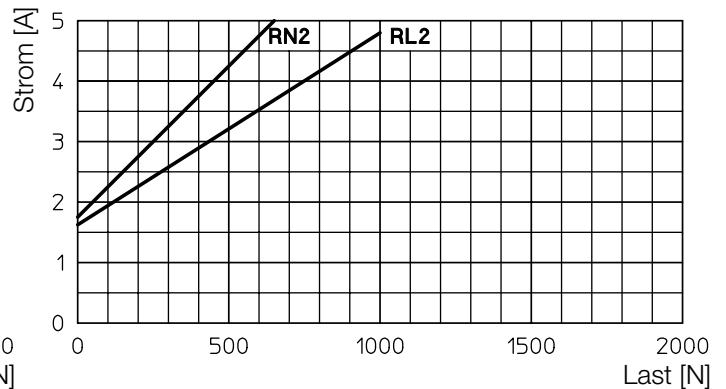
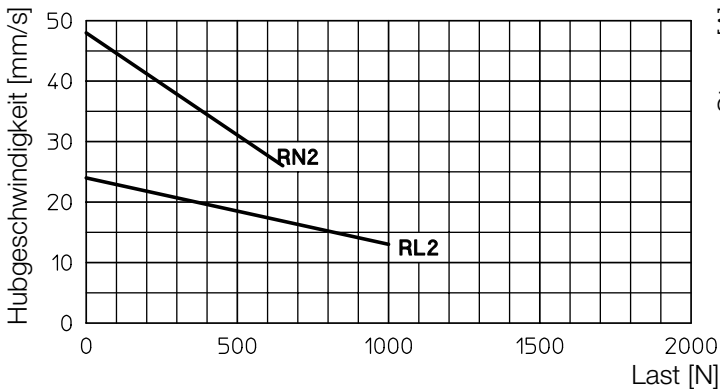
LEISTUNGEN mit 24 V Gleichstrommotor

(mit 12 V Gleichstrommotor: bei gleicher Last, Hubgeschwindigkeit um 10% reduziert, Stromaufnahme verdoppelt)

1-gängige Trapezspindel Tr 13.5x3



2-gängige Trapezspindel Tr 14x8 (P4)



Statische Selbsthemmung

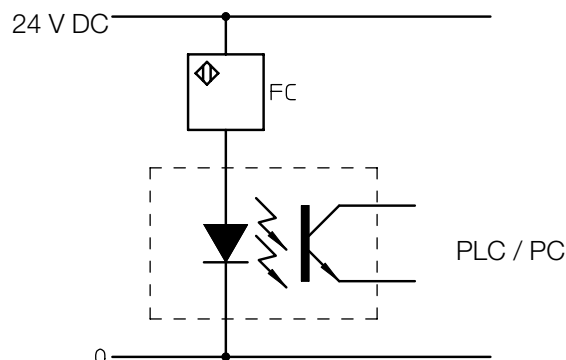
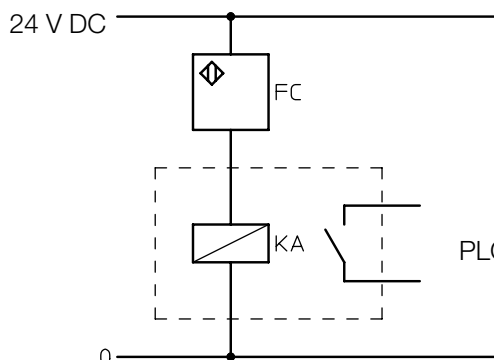
Hinweise zur statischen Selbsthemmung bei Zug- oder Drucklast siehe Seite 68.

BESTELLBEISPIEL

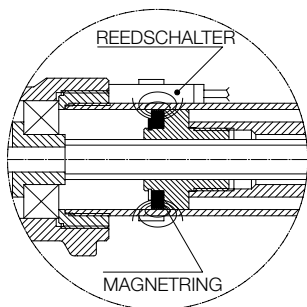
ATL 02	RL1	C200	DC 24 V	FCM				
Antrieb	Unter- setzung	Hublänge	Motor	Endschalter	Zubehör			Optionen

ALLGEMEINES

Wenn der Antrieb so verwendet wird, dass die Endschalter mit PLC oder PC verbunden werden, raten wir, diese Verbindung mit einer galvanischen Trennung durchzuführen.



13.1 Magnetische Endschalter (Reed) FCM (Linearantriebe Baureihe ATL, BSA, UAL, UBA und LMI 02, LMP 03)



Ein auf der Bronze Laufmutter befestigter Magnetring erzeugt ein Magnetfeld, das den Reedswitch aktiviert. Diese Schalter werden mittels Klemmen am Schutzrohr befestigt. Die Position der Endschalter auf dem Schutzrohr ist sehr einfach einzustellen. Die Endschalter, die für ein zusätzliches, mittleres Positionssignal (zwischen Lc und La) verwendet werden, geben sowohl beim Ein- als auch beim Ausfahren des Antriebes ein Signal in unterschiedlicher Position ab.

ACHTUNG! Die magnetischen Endschalter sind zur Ansteuerung eines elektrischen Relais vorgesehen und dürfen auf keinen Fall an die Versorgungsspannung des Elektromotors angeschlossen werden!

REEDKONTAKT - NENNWERTE

	DC	AC
Nennspannung	(3 ... 130) V	(3 ... 130) V
Max. Leistung	20 W	20 VA
Max. Stromaufnahme	300 mA (ohmsche Last)	
Max. induktive Last	3 W	

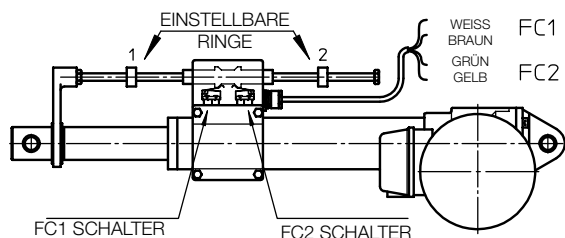
Standard: Sensor mit NC Kontakt (Öffner), mit Led und Varistor als Schutz gegen Spannungsspitzen.

Standard Kabellänge 2 m; Drähte 2 x 0.75 mm²

Auf Anfrage sind auch andere Ausführungen lieferbar: NO (Schließer); CS (Wechselkontakt).

Für die verschiedenen Ausführungsmöglichkeiten kontaktieren Sie bitte unser Technisches Büro.

13.2 Elektrische Endschalter FCE (Linearantriebe ATL 10, ATL 12, BSA 10, BSA 12)



Zwei elektrische, in einem abgedichteten Plastikgehäuse integrierte Endschalter werden durch 2 spezielle einstellbare Ring-Endanschlüsse aktiviert.

Standard: Endschalter sind als NC Kontakt (Öffner) angeschlossen, Kabellänge 1.5 m; Drähte 4 x 0.75 mm²
Auf Anfrage können die Endschalter auch als NO (Schließer) oder CS (Wechselkontakt) angeschlossen werden.

Min. eingefahrene Lc Länge wird mit Ring 1 eingestellt. Endschalterkabel FC1: WEISS und BRAUN.

Max. ausgefahrene La Länge wird mit Ring 2 eingestellt. Endschalterkabel FC2: GELB und GRÜN.

Die Position der elektrischen Endschalter kann mühelos durch Verschieben der Messing-Ringe auf der rostfreien Stange verändert werden.

KONTAKT - NENNWERTE

Spannung	Max. Stromaufnahme	
	ohmsche Last	induktive Last
250 Vac	5 A	3 A
30 Vdc	5 A	0.1 A
125 Vdc	1.4 A	-

ACHTUNG! Die elektrischen Endschalter sind zur Ansteuerung eines elektrischen Relais vorgesehen und dürfen auf keinen Fall an die Versorgungsspannung des Elektromotors angeschlossen werden!