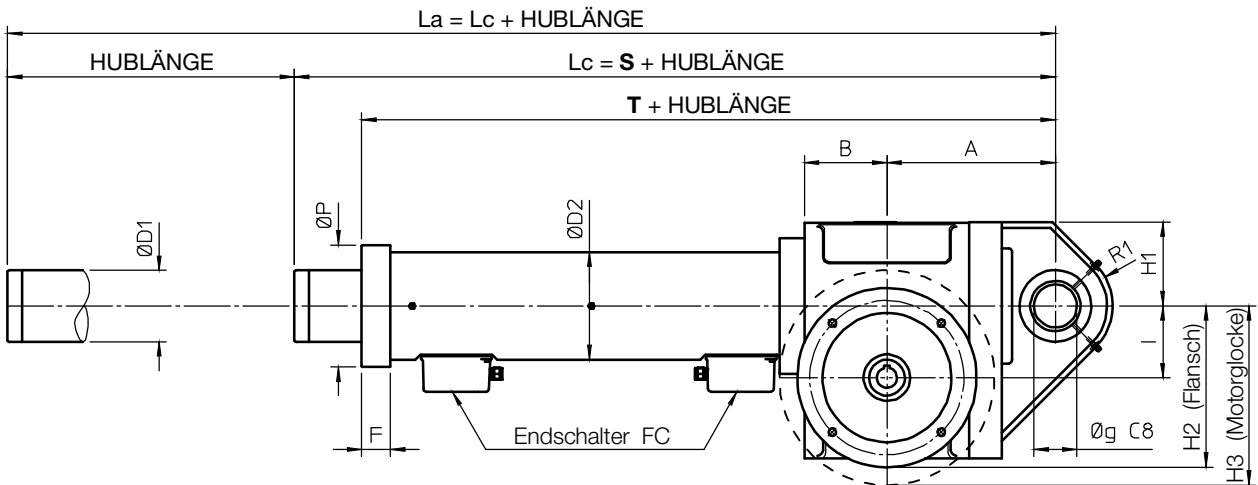


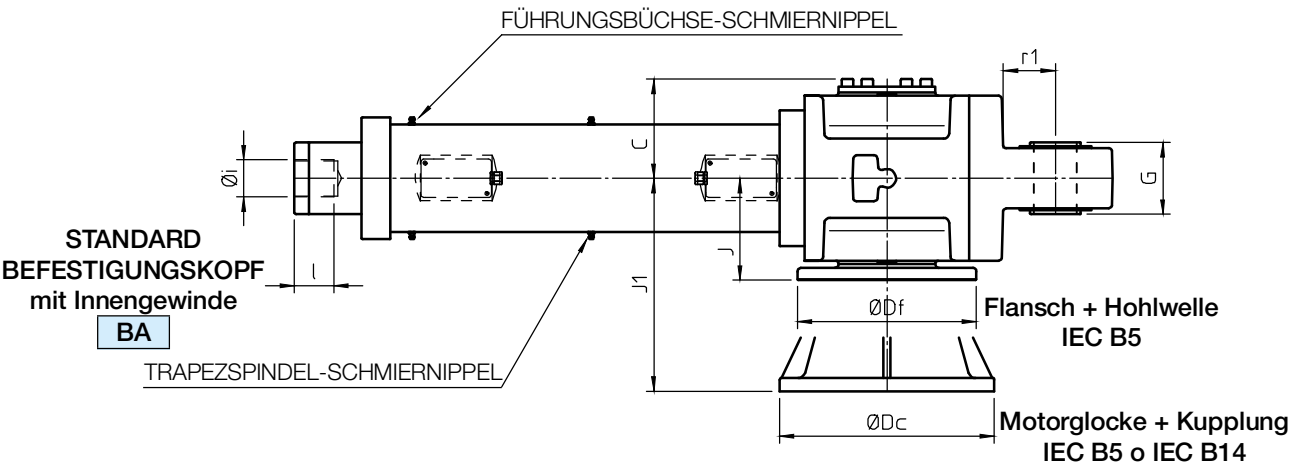
**BSA Baureihe Linearantriebe**

**LINEARANTRIEBE MIT KUGELUMLAUFSPINDEL Baugröße BSA 100 – 125  
DREHSTROMMOTOR – mit elektrischen Endschaltern FC**

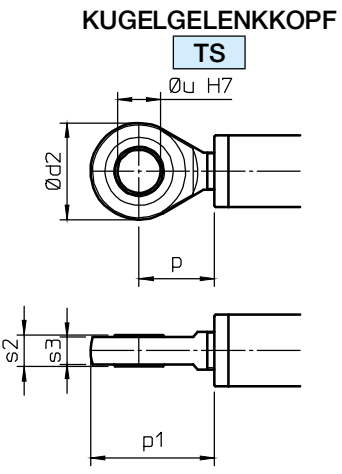
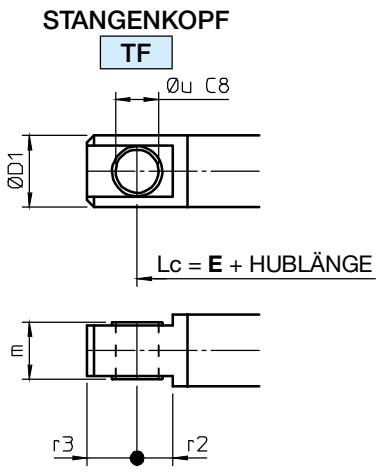
2



Lc - Länge des EINGEFAHRENEN LINEARANTRIEBES  
La - Länge des AUSGEFAHRENEN LINEARANTRIEBES



VORDERE BEFESTIGUNGSKÖPFE



## BSA Baureihe Linearantriebe

### LINEARANTRIEBE MIT KUGELUMLAUFSPINDEL Baugröße BSA 100 – 125 DREHSTROMMOTOR – mit elektrischen Endschaltern FC

	HUBBESTELLCODE	C...	S	T	E
<b>BSA 100</b>	HUBLÄNGE [mm] =	...	<b>905</b>	<b>780</b>	<b>965</b>
<b>BSA 125</b>	HUBBESTELLCODE	...	<b>975</b>	<b>914</b>	<b>1060</b>

ANMERKUNGEN: Alle Hublängen werden auf Anfrage ausgeführt.

Um bei Hublängen über 800 mm ein zu hohes radiales Spiel zu vermeiden, ist eine längere Führung zwischen Schubrohr und Schutzrohr vorzusehen. Bis zu einer max. Hublänge von 1500 mm erhöhen sich daher die Maße **S**, **T** und **E** um 200 mm.

Für Hublängen über 1500 mm wenden Sie sich bitte an SERVOMECH.

	A	B	C	∅ D1	∅ D2	F	G	H1	I	∅ P	R1	∅ g	∅ i	l	r1
<b>BSA 100</b>	235	115	138	115	150	40	100	120	100	170	80	60	M60x4	60	72
<b>BSA 125</b>	320	140	173	150	200	—	100	335	125	—	90	80	M80x4	80	100

	Flansch IEC	∅ Df	H2	J	Motorglocke IEC	∅ Dc	H3	J1
<b>BSA 100</b>	90 B5	200	225	142	132 B5	300	250	297
	100-112 B5	250	250	142				
<b>BSA 125</b>	—	—	—	—	132 B5	300	275	353
					160 B5	420	335	365

### BEFESTIGUNGSKÖPFE – Abmessungen

	∅ D1	∅ d2	m	p	p1	r2	r3	s2	s3	∅ u
<b>BSA 100</b>	115	135	80	95	163	50	70	44	38	60
<b>BSA 125</b>	150	180	100	130	220	80	80	55	47	80

2