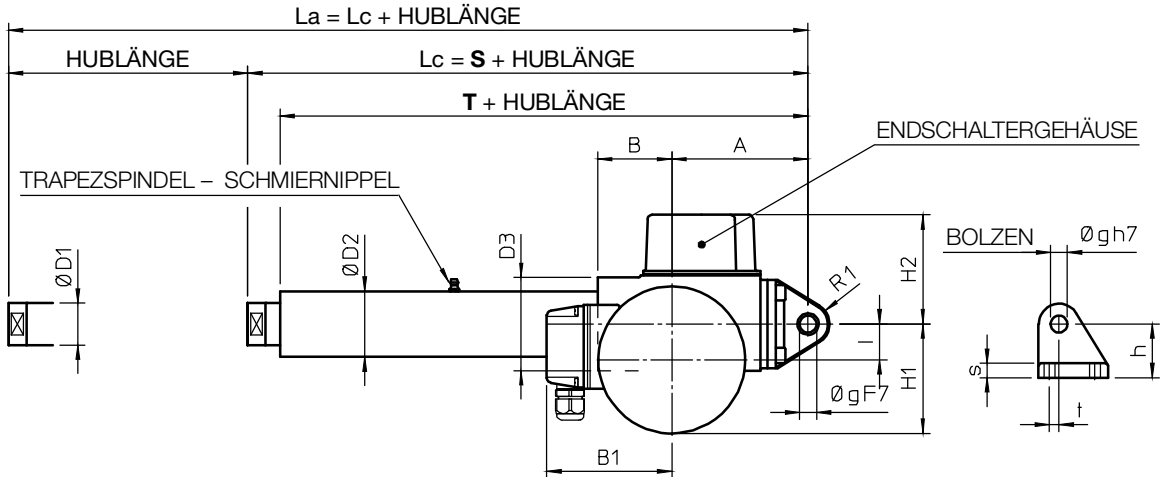


CLB Baureihe Linearantriebe

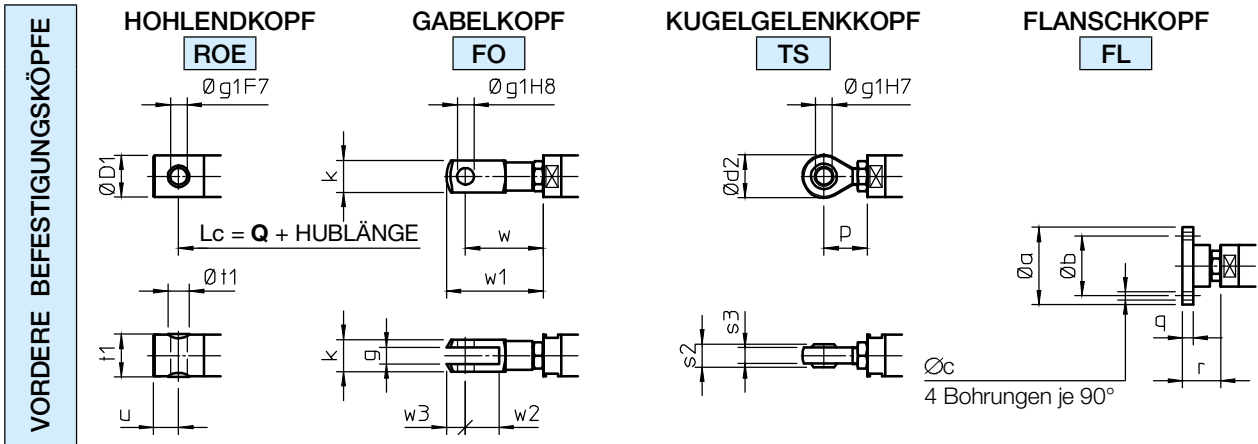
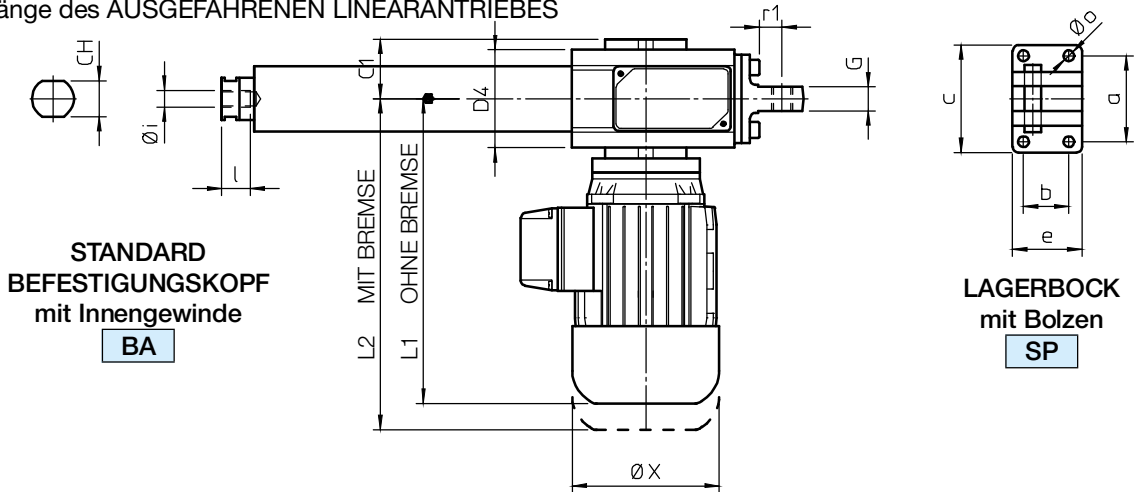
3.4 ABMESSUNGEN

LINEARANTRIEBE MIT KUGELUMLAUFSPINDEL Baugröße CLB 30 – 40 DREHSTROMMOTOR

3



Lc - Länge des EINGEFAHRENEN LINEARANTRIEBES
 La - Länge des AUSGEFAHRENEN LINEARANTRIEBES



CLB Baureihe Linearantriebe

3.4 ABMESSUNGEN

LINEARANTRIEBE MIT KUGELUMLAUFSPINDEL Baugröße CLB 30 – 40 DREHSTROMMOTOR

	HUBBESTELLCODE	C...	S	T	Q
CLB 30	HUBLÄNGE [mm] =	...	269	242	275
CLB 40	HUBBESTELLCODE		313	278	325

LINEARANTRIEB mit FC in STANDARD Ausführung	MAX. Hublänge [mm]
CLB 30	600
CLB 40	800

ANMERKUNGEN: Auf Anfrage sind auch größere Hublängen lieferbar.

Um bei Hublängen über 800 mm ein zu hohes radiales Spiel zu vermeiden, ist eine längere Führung zwischen Schubrohr und Schutzrohr vorzusehen. Bis zu einer max. Hublänge von 1500 mm erhöhen sich daher die Maße **S**, **T** und **Q** um 200 mm.

	A	B	B1	C1	CH	∅ D1	∅ D2	D3	D4	G	H1	H2	I	L1	L2
CLB 30	114	62	115	50	30	35	55	78	82	20	92	92	30	255	291
CLB 40	128,5	78	124	57	36	40	60	92	103	24	111	99	40	264	373

	R1	∅ X	a	b	c	e	∅ g	h	∅ i	l	∅ o	r1	s	t
CLB 30	18	123	72	38	90	58	14	45	M14x2	24	9	20	12	8
CLB 40	28	150	85	55	110	81	20	58	M20x1.5	27	11	32	15	15

VORDERE BEFESTIGUNGSKÖPFE – Abmessungen

	∅ a	∅ b	∅ c	∅ D1	∅ d2	g	∅ g1	k	p	p1
CLB 30	65	50	6.5	35	36	14	14	27	36	54
CLB 40	80	60	8.5	40	50	20	20	40	53	78

	q	r	s2	s3	t1	∅ t1	u	w	w1	w2	w3
CLB 30	9	32	19	14	36	18	21	65	81	28	16
CLB 40	10	42	25	18	42	25	27	90	115	40	25