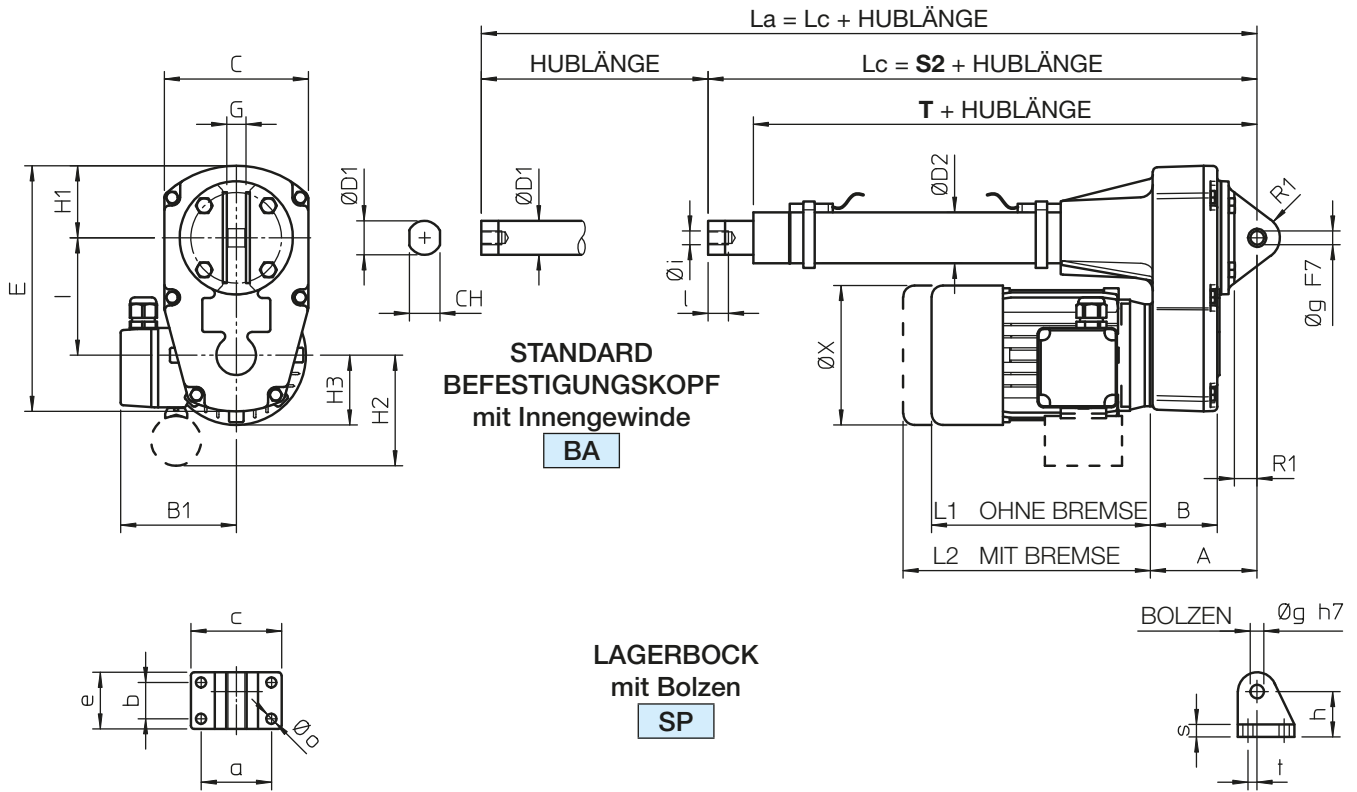
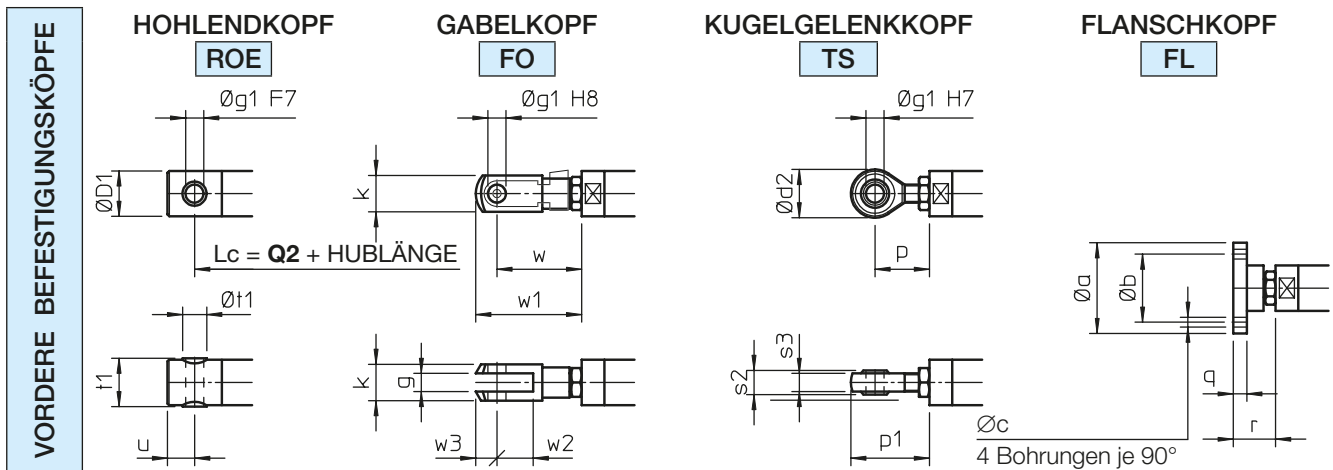


UAL Baureihe Linearantriebe

LINEARANTRIEBE MIT TRAPEZGEWINDESPINDEL Baugröße UAL 1 – 2 – 3 – 4
DREH- oder WECHSELSTROMMOTOR – mit magnetischen Endschaltern FCM

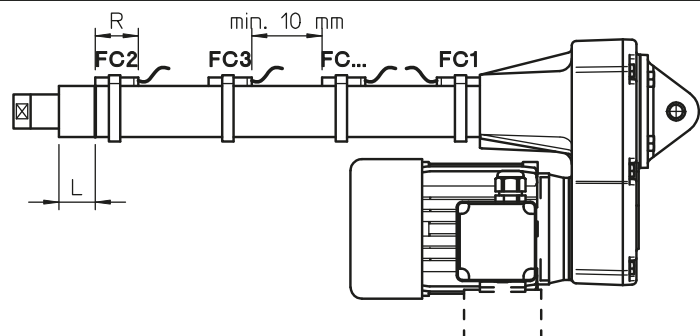


L_c - Länge des EINGEFahrenen LINEARANTRIEBES
 L_a - Länge des AUSGEFahrenen LINEARANTRIEBES



MAGNETISCHE ENDSCHALTER FCM – Abmessungen

	L	
	REED KONTAKT NC oder (NC+NO)	NO
BSA 20	18.5	23.5
BSA 25	26.5	31.5
BSA 28	26.5	31.5
BSA 30	29	34
BSA 40	35	40



UAL Baureihe Linearantriebe

**LINEARANTRIEBE MIT TRAPEZGEWINDESPINDEL Baugröße UAL 1 – 2 – 3 – 4
DREH- oder WECHSELSTROMMOTOR – mit magnetischen Endschaltern FCM
STANDARD HUBLÄNGEN**

	BESTELLCODE	C100	C200	C300	C400	C500	C600	C700	C800	S2	T	Q2
UAL 1	HUBLÄNGE [mm]	100	200	300	400	500	600	700	800	265	232	265
UAL 2										284	244	287
UAL 3										317	274	324
UAL 4										377	323	389

ANMERKUNGEN: Auf Anfrage Sonderhublängen lieferbar. $L_a = L_c + \text{HUBLÄNGE}$
 Um bei Hublängen über 800 mm ein zu hohes radiales Spiel zu vermeiden, ist eine längere Führung zwischen Schubrohr und Schutzrohr vorzusehen. Bis zu einer Hublänge von 1500 mm erhöhen sich daher die Maße **S2**, **T** und **Q2** um 200 mm.
 Für Hublängen über 1500 mm wenden Sie sich bitte an SERVOMECH.

	A	B	B1	C	CH	∅ D1	∅ D2	E	G	H1	H2	H3	I	L1	L2
UAL 1	85	52	110	114	22	25	36	189	15	58	75	55	90	167	193
UAL 2	94	60	115	127	27	30	45	217	17	64	90	62	104	193	229
UAL 3	106	71	124	135	30	35	55	247	20	68	90	75	121	215	304
UAL 4	120	77	141	161	36	40	60	293	24	81	95	90	138	235	340

	R1	∅ X	a	b	c	e	∅ g	h	∅ i	l	∅ o	r1	s	t
UAL 1	17	110	54	28	73	46	10	36	M10×1.5	17	9	18	10	4
UAL 2	20	123	62	32	80	50	12	40	M12×1.75	18	9	20	11	8
UAL 3	20	150	72	38	90	58	14	45	M14×2	24	9	22	12	8
UAL 4	22	170	85	55	110	81	20	58	M20×1.5	27	11	29	15	15

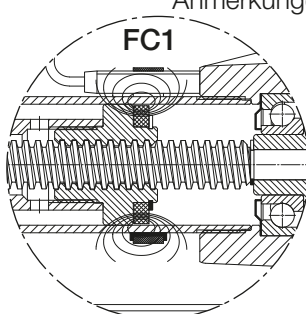
4

VORDERE BEFESTIGUNGSKÖPFE – Abmessungen

	∅ a	∅ b	∅ c	∅ D1	∅ d2	g	∅ g1	k	p	p1
UAL 1	55	40	5.5	25	28	10	10	20	31	45
UAL 2	60	45	6.5	30	32	12	12	24	36	52
UAL 3	65	50	6.5	35	36	14	14	27	36	54
UAL 4	80	60	8.5	40	50	20	20	40	53	78

	q	r	s2	s3	t1	∅ t1	u	w	w1	w2	w3
UAL 1	8	27	14	11	26	14	15	49	61	20	12
UAL 2	9	28	16	12	32	16	18	56	70	24	14
UAL 3	9	32	19	14	36	18	21	65	81	28	16
UAL 4	10	42	25	18	42	25	27	90	115	40	25

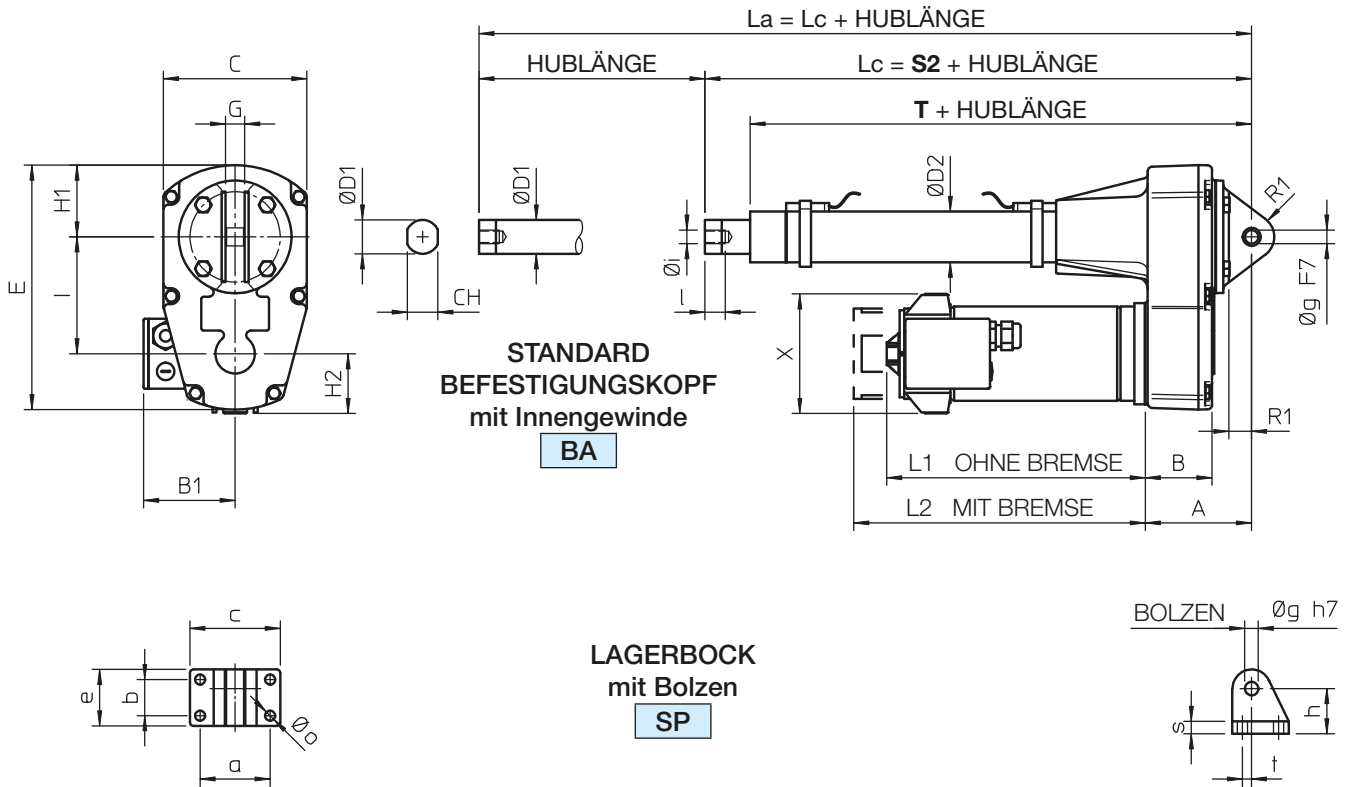
MAGNETISCHE ENDSCHALTER FCM – Betriebseigenschaften und Abmessungen



- Anmerkungen: - Der Aufbau mehrerer magnetischer REEDSCHALTER ist möglich, um verschiedene Positionen zu erkennen.
 - Der Mindestabstand zwischen den REEDSCHALTERN beträgt 10 mm.
- REEDKONTAKT Öffner (NC) R = 39 mm
 - REEDKONTAKT Wechsler (NC+NO) R = 39 mm
 - REEDKONTAKT Schließer (NO) R = 29 mm

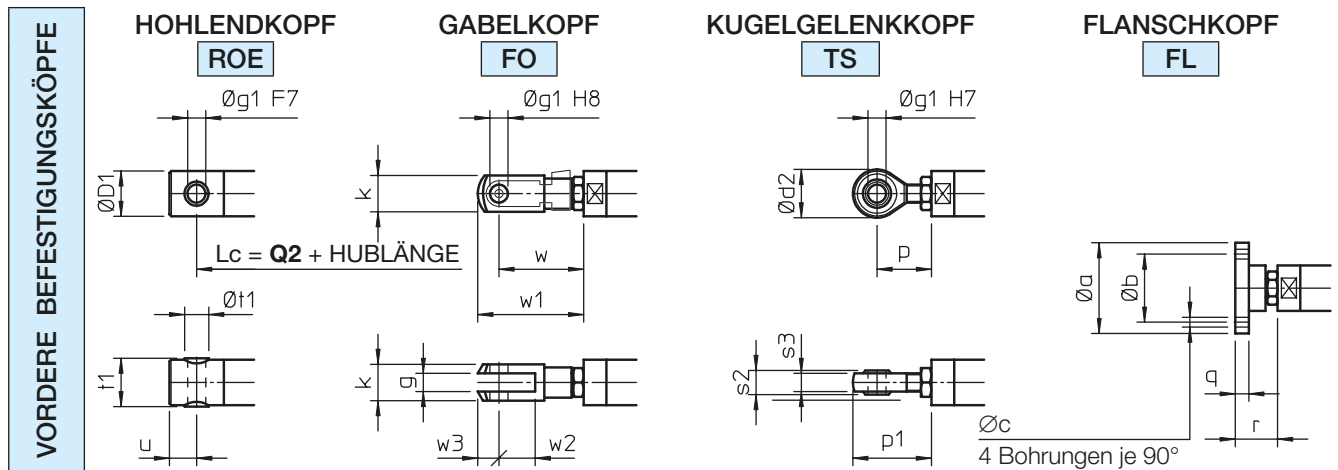
UAL Baureihe Linearantriebe

LINEARANTRIEBE MIT TRAPEZGEWINDESPINDEL Baugröße UAL 1 – 2 – 3 – 4
GLEICHSTROMMOTOR – mit magnetischen Endschaltern FCM



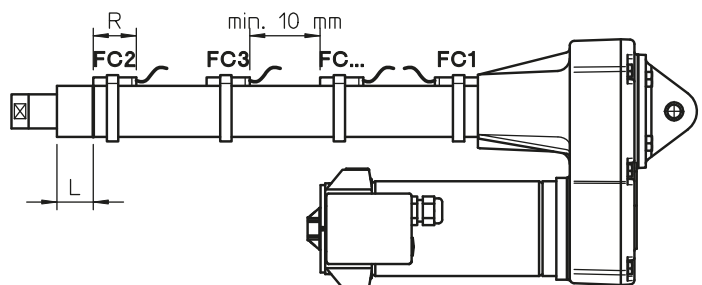
4

Lc - Länge des EINGEFahrenen LINEARANTRIEBES
La - Länge des AUSGEFahrenen LINEARANTRIEBES



MAGNETISCHE ENDSCHALTER FCM – Abmessungen

	L	
	REED KONTAKT NC oder (NC+NO)	NO
BSA 20	18.5	23.5
BSA 25	26.5	31.5
BSA 28	26.5	31.5
BSA 30	29	34
BSA 40	35	40



UAL Baureihe Linearantriebe

LINEARANTRIEBE MIT TRAPEZGEWINDESPINDEL Baugröße UAL 1 – 2 – 3 – 4 GLEICHSTROMMOTOR – mit magnetischen Endschaltern FCM STANDARD HUBLÄNGEN

	BESTELLCODE	C100	C200	C300	C400	C500	C600	C700	C800	S2	T	Q2
UAL 1	HUBLÄNGE [mm]	100	200	300	400	500	600	700	800	265	232	265
UAL 2										284	244	287
UAL 3										317	274	324
UAL 4										377	323	389

ANMERKUNGEN: Auf Anfrage Sonderhublängen lieferbar. $L_a = L_c + \text{HUBLÄNGE}$
 Um bei Hublängen über 800 mm ein zu hohes radiales Spiel zu vermeiden, ist eine längere Führung zwischen Schubrohr und Schutzrohr vorzusehen. Bis zu einer Hublänge von 1500 mm erhöhen sich daher die Maße **S2**, **T** und **Q2** um 200 mm.
 Für Hublängen über 1500 mm wenden Sie sich bitte an SERVOMECH.

	A	B	B1	C	CH	∅ D1	∅ D2	E	G	H1	H2	H3	I	L1	L2
UAL 1	85	52	110	114	22	25	36	189	15	58	75	55	90	167	193
UAL 2	94	60	115	127	27	30	45	217	17	64	90	62	104	193	229
UAL 3	106	71	124	135	30	35	55	247	20	68	90	75	121	215	304
UAL 4	120	77	141	161	36	40	60	293	24	81	95	90	138	235	340

	R1	∅ X	a	b	c	e	∅ g	h	∅ i	l	∅ o	r1	s	t
UAL 1	17	110	54	28	73	46	10	36	M10×1.5	17	9	18	10	4
UAL 2	20	123	62	32	80	50	12	40	M12×1.75	18	9	20	11	8
UAL 3	20	150	72	38	90	58	14	45	M14×2	24	9	22	12	8
UAL 4	22	170	85	55	110	81	20	58	M20×1.5	27	11	29	15	15

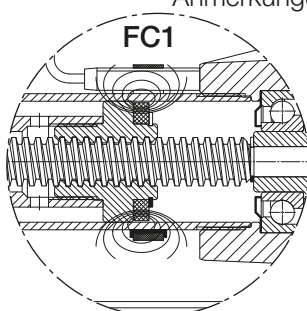
4

VORDERE BEFESTIGUNGSKÖPFE – Abmessungen

	∅ a	∅ b	∅ c	∅ D1	∅ d2	g	∅ g1	k	p	p1
UAL 1	55	40	5.5	25	28	10	10	20	31	45
UAL 2	60	45	6.5	30	32	12	12	24	36	52
UAL 3	65	50	6.5	35	36	14	14	27	36	54
UAL 4	80	60	8.5	40	50	20	20	40	53	78

	q	r	s2	s3	t1	∅ t1	u	w	w1	w2	w3
UAL 1	8	27	14	11	26	14	15	49	61	20	12
UAL 2	9	28	16	12	32	16	18	56	70	24	14
UAL 3	9	32	19	14	36	18	21	65	81	28	16
UAL 4	10	42	25	18	42	25	27	90	115	40	25

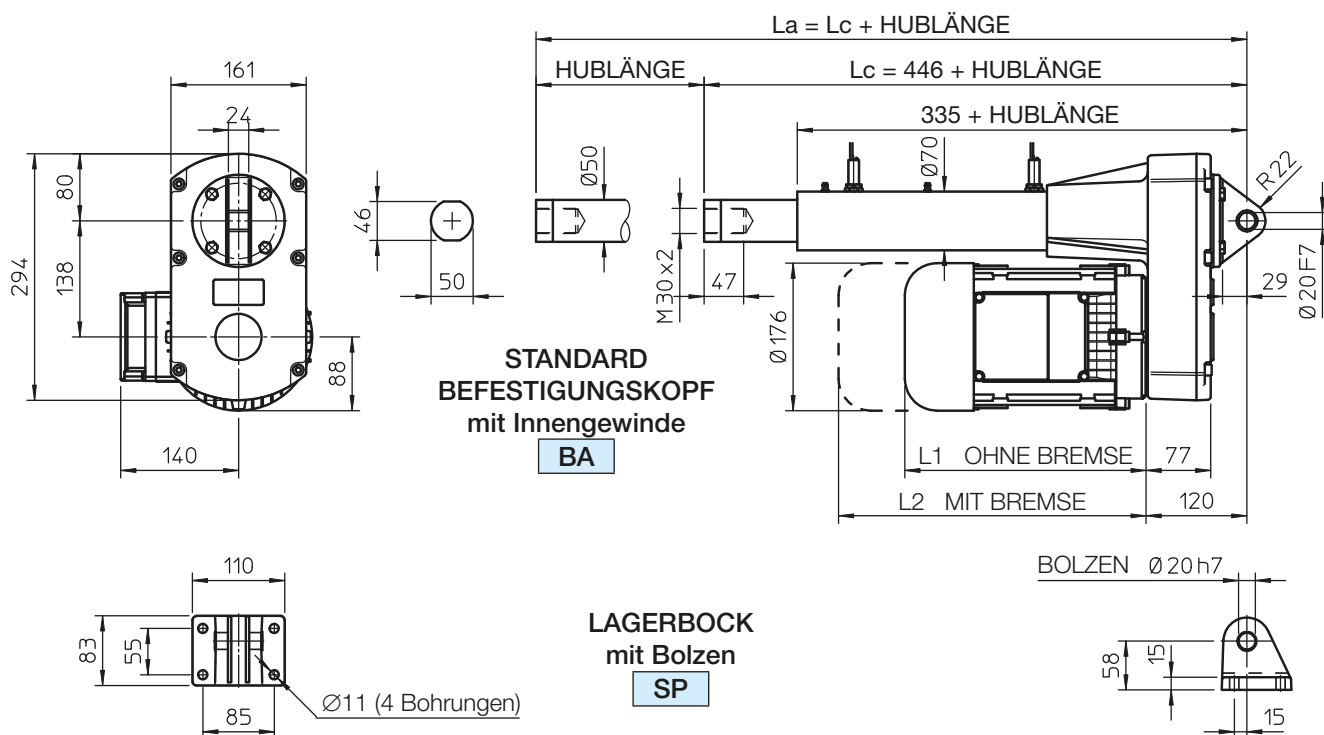
MAGNETISCHE ENDSCHALTER FCM – Betriebseigenschaften und Abmessungen



- Anmerkungen: - Der Aufbau mehrerer magnetischer REEDSCHALTER ist möglich, um verschiedene Positionen zu erkennen.
 - Der Mindestabstand zwischen den REEDSCHALTERN beträgt 10 mm.
- REEDKONTAKT Öffner (NC) R = 39 mm
 - REEDKONTAKT Wechsler (NC+NO) R = 39 mm
 - REEDKONTAKT Schließer (NO) R = 29 mm

UAL Baureihe Linearantriebe

LINEARANTRIEBE MIT TRAPEZGEWINDESPINDEL Baugröße UAL 5 DREHSTROMMOTOR – mit induktiven Endschaltern FCP



Lc - Länge des EINGEFAHRENEN LINEARANTRIEBES
La - Länge des AUSGEFAHRENEN LINEARANTRIEBES

ANMERKUNGEN: die max. mögliche HUBLÄNGE des Linearantriebes entspricht dem HUBBESTELLCODE (BESTELLCODE C100 bedeutet Hublänge = 100 mm)
Um bei Hublängen über 800 mm ein zu hohes radiales Spiel zu vermeiden, ist eine längere Führung zwischen Schubrohr und Schutzrohr vorzusehen. Bis zu einer max. Hublänge von 1500 mm erhöhten sich daher das Maß **Lc** um 200 mm.
Für Hublängen über 1500 mm wenden Sie sich bitte an SERVOMECH.

