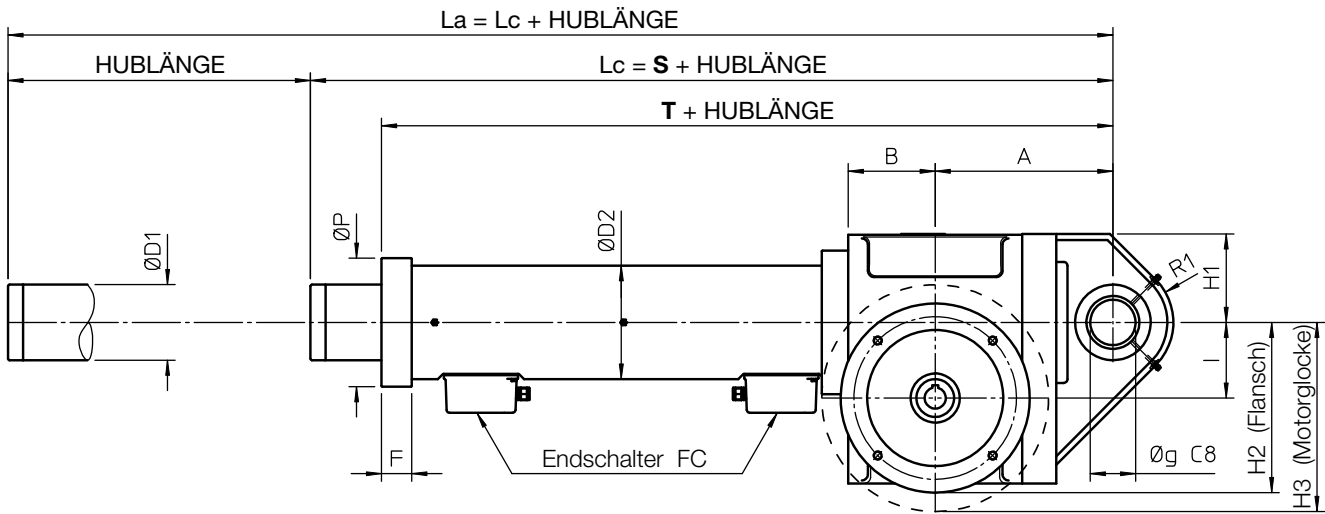


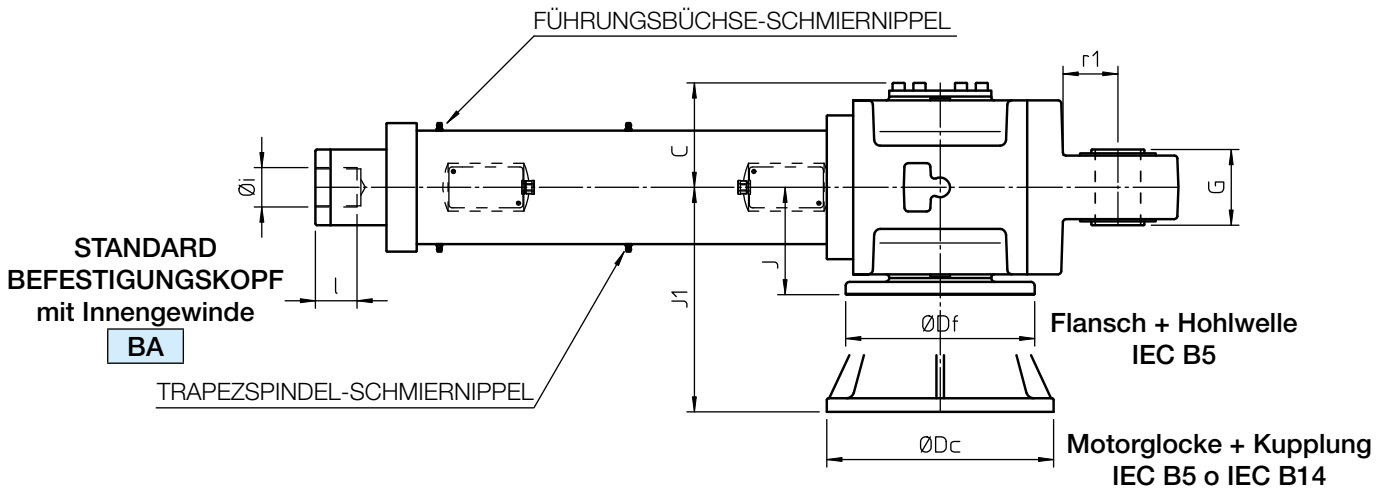
ATL Baureihe Linearantriebe

LINEARANTRIEBE MIT TRAPEZGEWINDESPINDEL Baugröße ATL 100 – 125
DREHSTROMMOTOR – mit elektrischen Endschaltern FC

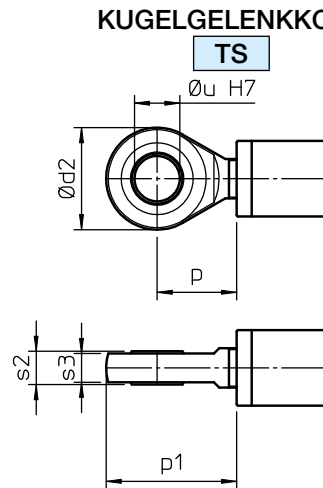
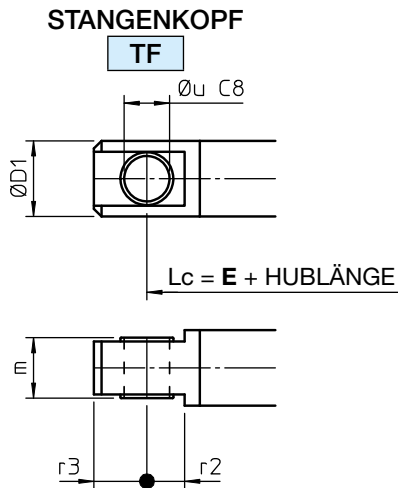
2



Lc - Länge des EINGEFAHRENEN LINEARANTRIEBES
La - Länge des AUSGEFAHRENEN LINEARANTRIEBES



VORDERE BEFESTIGUNGSKÖPFE



ATL Baureihe Linearantriebe

LINEARANTRIEBE MIT TRAPEZGEWINDESPINDEL Baugröße ATL 100 – 125 DREHSTROMMOTOR – mit elektrischen Endschaltern FC

	HUBBESTELLCODE	C...	S	T	E
ATL 100	HUBLÄNGE [mm] =		764	669	809
ATL 125	HUBBESTELLCODE	...	945	875	1030

ANMERKUNGEN: Alle Hublängen werden auf Anfrage ausgeführt.

Um bei Hublängen über 800 mm ein zu hohes radiales Spiel zu vermeiden, ist eine längere Führung zwischen Schubrohr und Schutzrohr vorzusehen. Bis zu einer max. Hublänge von 1500 mm erhöhen sich daher die Maße **S**, **T** und **E** um 200 mm.

Für Hublängen über 1500 mm wenden Sie sich bitte an SERVOMECH.

	A	B	∅ D1	∅ D2	F	G	H1	I	∅ P	R1	∅ g	∅ i	l	r1
ATL 100	235	115	100	150	40	100	120	100	170	80	60	M60x4	60	72
ATL 125	320	140	150	200	—	100	335	125	—	90	80	M80x4	80	100

	Flansch IEC	∅ Df	H2	J	Motorglocke IEC	∅ Dc	H3	J1
ATL 100	90 B5	200	225	142	132 B5	300	250	297
	100-112 B5	250	250	142				
ATL 125	—	—	—	—	132 B5	300	275	353
					160 B5	420	335	365

BEFESTIGUNGSKÖPFE – Abmessungen

	∅ D1	∅ d2	m	p	p1	r2	r3	s2	s3	∅ u
ATL 100	100	135	80	95	163	50	70	44	38	60
ATL 125	150	180	100	130	220	80	80	55	47	80