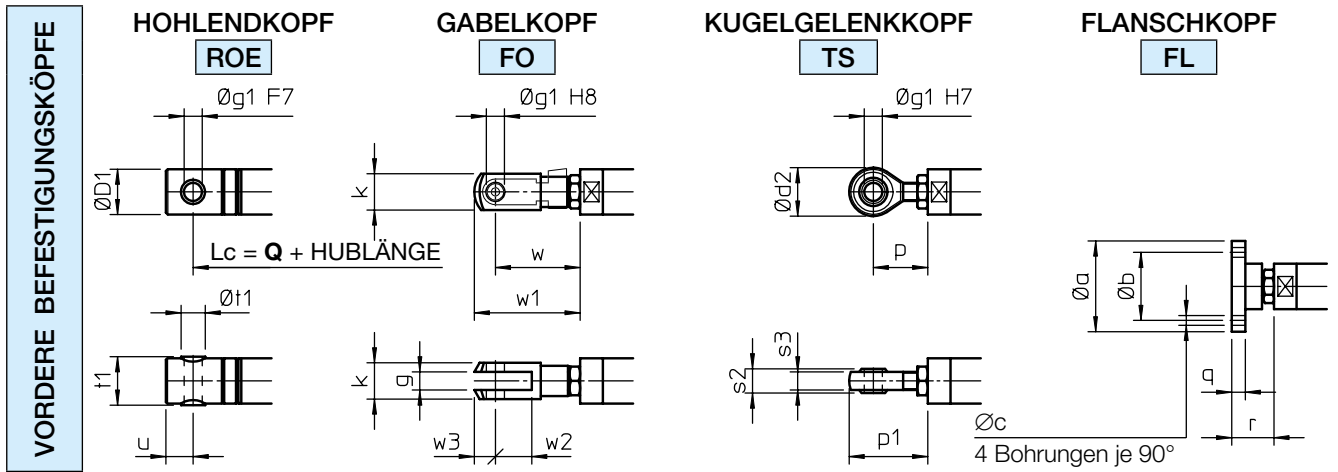
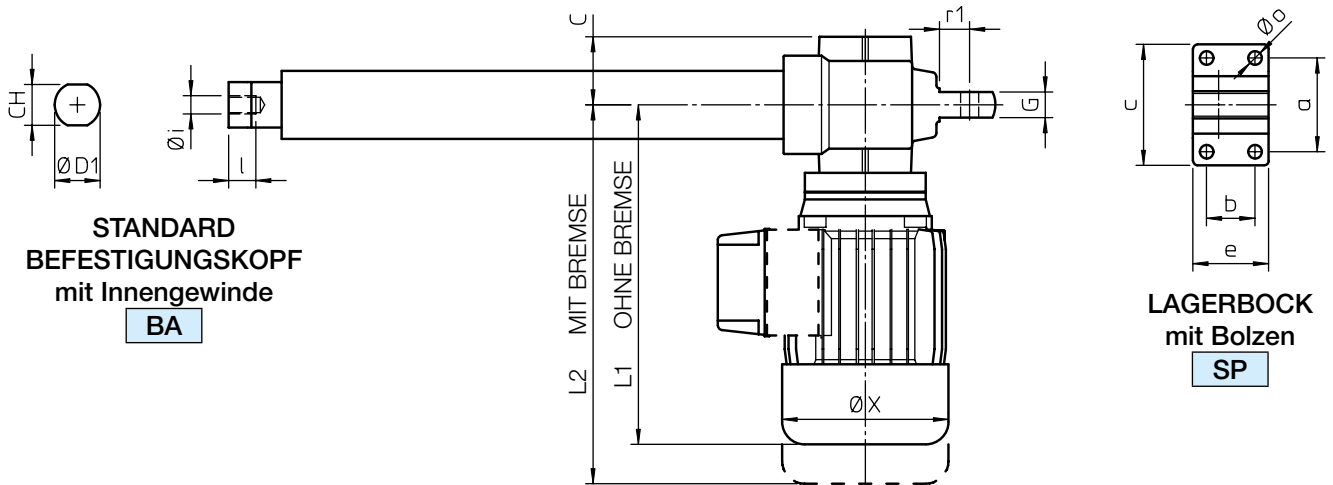
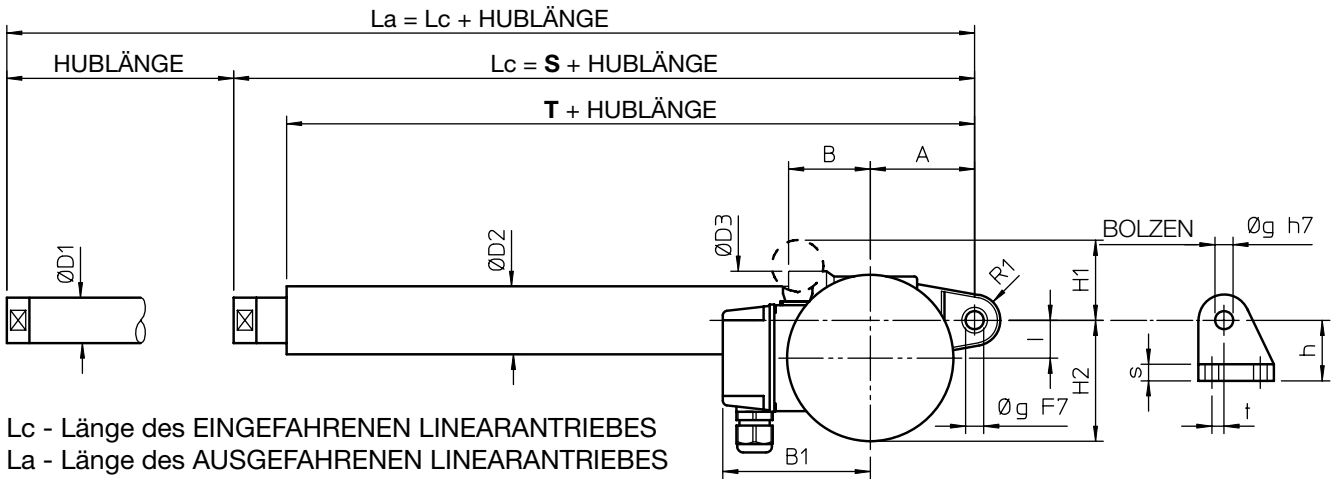
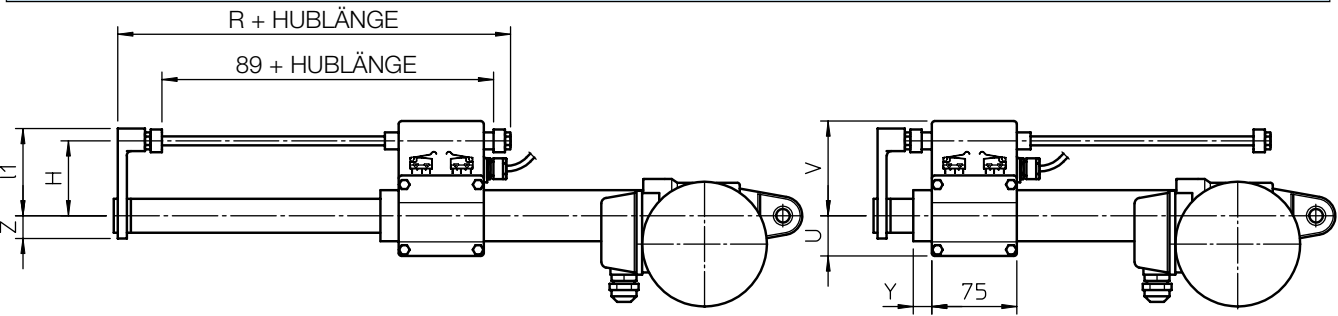


ATL Baureihe Linearantriebe

LINEARANTRIEBE MIT TRAPEZGEWINDESPINDEL Baugröße ATL 20 – 25 – 28 – 30 – 40
DREH- oder WECHSELSTROMMOTOR – ohne Endschalter oder mit elektrischen Endschaltern FCE



ELEKTRISCHE ENDSCHALTER FCE



ATL Baureihe Linearantriebe

**LINEARANTRIEBE MIT TRAPEZGEWINDESPINDEL Baugröße ATL 20 – 25 – 28 – 30 – 40
DREH- oder WECHSELSTROMMOTOR – ohne Endschalter oder mit elektrischen Endschaltern FCE
STANDARD HUBLÄNGEN**

	BESTELLCODE	C100	C200	C300	C400	C500	C600	C700	C800	S	T	Q
ATL 20	HUBLÄNGE [mm]	100	200	300	400	500	600	700	800	183	152	198
ATL 25										190	155	207
ATL 28										190	155	207
ATL 30										218	180	238
ATL 40										275	225	300

ANMERKUNGEN: Auf Anfrage Sonderhublängen lieferbar. $L_a = L_c + \text{HUBLÄNGE}$
 Um bei Hublängen über 800 mm ein zu hohes radiales Spiel zu vermeiden, ist eine längere Führung zwischen Schubrohr und Schutzrohr vorzusehen. Bis zu einer Hublänge von 1500 mm erhöhen sich daher die Maße **S**, **T** und **Q** um 200 mm.
 Für Hublängen über 1500 mm wenden Sie sich bitte an SERVOMECH.

	A	B	B1	C	CH	∅ D1	∅ D2	∅ D3	G	H1	H2	I	L1	L2
ATL 20	69	54	110	45	22	25	36	65	17	50	80	25	225	251
ATL 25	69	54	110	45	27	30	45	65	17	50	80	25	225	251
ATL 28	69	54	115	45	27	30	45	65	17	60	87	25	251	287
ATL 30	76	62	115	50	30	35	55	78	20	60	92	30	255	291
ATL 40	104	78	124	57	36	40	60	92	24	50	115	40	284	373

	R1	∅ X	a	b	c	e	∅ g	h	∅ i	l	∅ o	r1	s	t
ATL 20	17	110	62	32	80	50	12	40	M10×1.5	17	9	20	11	8
ATL 25	17	110	62	32	80	50	12	40	M12×1.75	18	9	20	11	8
ATL 28	17	123	62	32	80	50	12	40	M12×1.75	18	9	20	11	8
ATL 30	18	123	72	38	90	58	14	45	M14×2	24	9	20	12	8
ATL 40	28	150	85	55	110	81	20	58	M20×1.5	27	11	32	15	15

VORDERE BEFESTIGUNGSKÖPFE – Abmessungen

	∅ a	∅ b	∅ c	∅ D1	∅ d2	g	∅ g1	k	p	p1
ATL 20	55	40	5.5	25	28	10	10	20	31	45
ATL 25	60	45	6.5	30	32	12	12	24	36	52
ATL 28	60	45	6.5	30	32	12	12	24	36	52
ATL 30	65	50	6.5	35	36	14	14	27	36	54
ATL 40	80	60	8.5	40	50	20	20	40	53	78

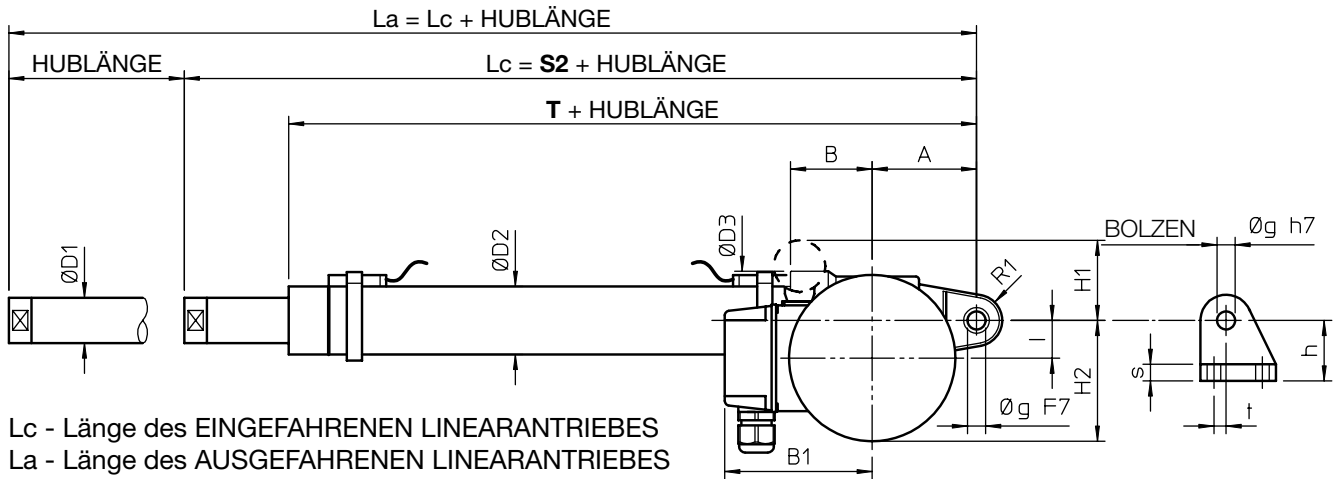
	q	r	s2	s3	t1	∅ t1	u	w	w1	w2	w3
ATL 20	8	27	14	11	26	14	15	49	61	20	12
ATL 25	9	28	16	12	32	16	18	56	70	24	14
ATL 28	9	28	16	12	32	16	18	56	70	24	14
ATL 30	9	32	19	14	36	18	21	65	81	28	16
ATL 40	10	42	25	18	42	25	27	90	115	40	25

ELEKTRISCHE ENDSCHALTER FCE – Abmessungen

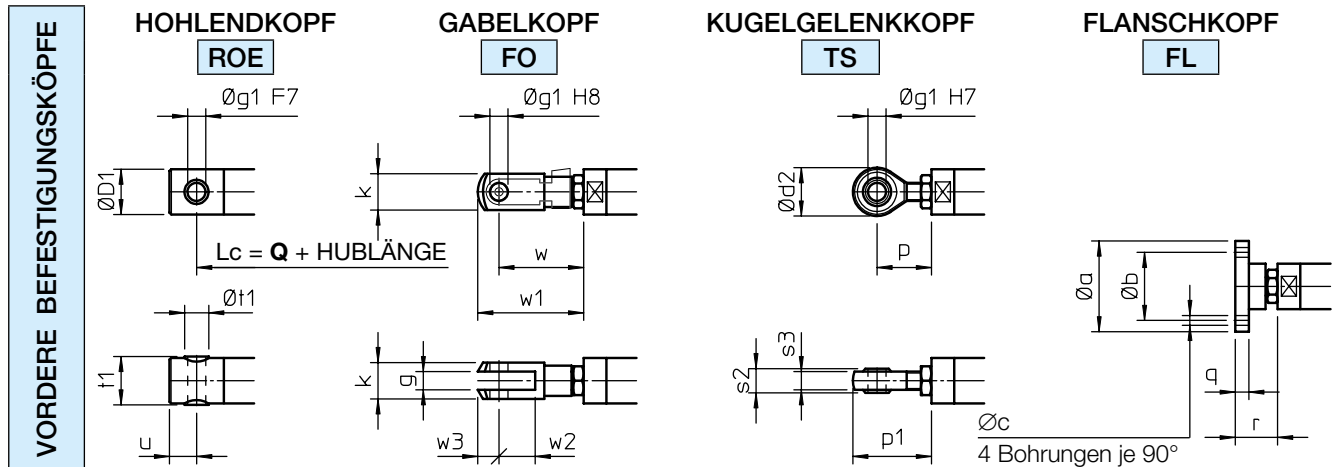
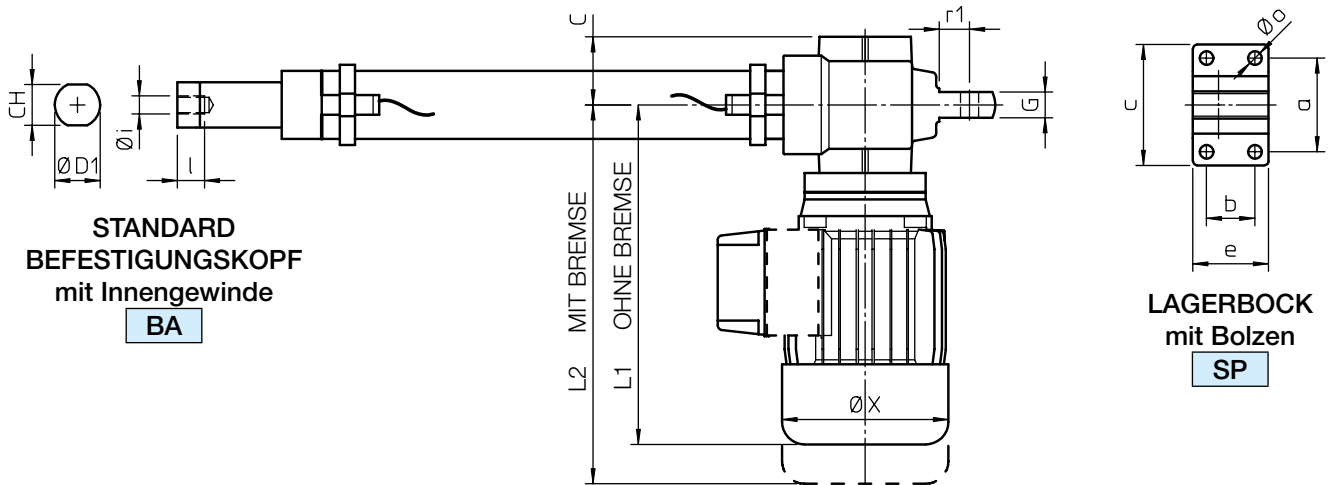
	H	R	U	V	Y	Z	I1
ATL 20	62	144	30	80	20	18	72
ATL 25	67	146	35	85	16	20	77
ATL 28	67	146	35	85	16	20	77
ATL 30	71	147	38	90	15	23	82
ATL 40	75	163	43	93	17	25	85

ATL Baureihe Linearantriebe

LINEARANTRIEBE MIT TRAPEZGEWINDESPINDEL Baugröße ATL 20 – 25 – 28 – 30 – 40
DREH- oder WECHSELSTROMMOTOR – mit magnetischen Endschaltern FCM

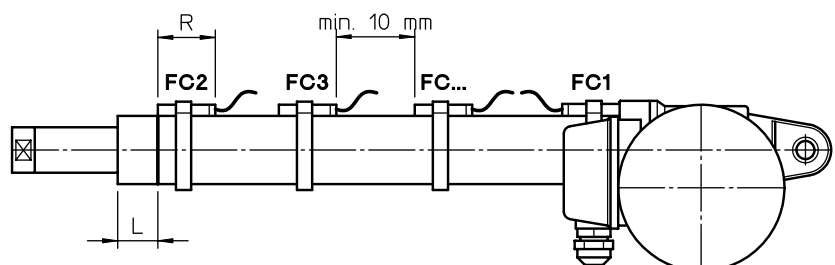


Lc - Länge des EINGEFahrenen LINEARANTRIEBES
La - Länge des AUSGEFahrenen LINEARANTRIEBES



MAGNETISCHE ENDSCHALTER FCM – Abmessungen

	L	
	REED KONTAKT NC oder (NC+NO)	NO
ATL 20	18.5	23.5
ATL 25	26.5	31.5
ATL 28	26.5	31.5
ATL 30	29	34
ATL 40	35	40



ATL Baureihe Linearantriebe

**LINEARANTRIEBE MIT TRAPEZGEWINDESPINDEL Baugröße ATL 20 – 25 – 28 – 30 – 40
DREH- oder WECHSELSTROMMOTOR – mit magnetischen Endschaltern FCM
STANDARD HUBLÄNGEN**

	BESTELLCODE	C100	C200	C300	C400	C500	C600	C700	C800	S2	T	Q2
ATL 20	HUBLÄNGE [mm]	72	172	272	372	472	572	672	772	235	180	235
ATL 25		66	166	266	366	466	566	666	766	252	189	255
ATL 28		66	166	266	366	466	566	666	766	252	189	255
ATL 30		68	168	268	368	468	568	668	768	276	212	282
ATL 40		63	163	263	363	463	563	663	763	339	262	351

ANMERKUNGEN: Auf Anfrage Sonderhublängen lieferbar. $L_a = L_c + \text{HUBLÄNGE}$
Um bei Hublängen über 800 mm ein zu hohes radiales Spiel zu vermeiden, ist eine längere Führung zwischen Schubrohr und Schutzrohr vorzusehen. Bis zu einer Hublänge von 1500 mm erhöhen sich daher die Maße **S2**, **T** und **Q2** um 200 mm.
Für Hublängen über 1500 mm wenden Sie sich bitte an SERVOMECH.

	A	B	B1	C	CH	∅ D1	∅ D2	∅ D3	G	H1	H2	I	L1	L2
ATL 20	69	54	110	45	22	25	36	65	17	50	80	25	225	251
ATL 25	69	54	110	45	27	30	45	65	17	50	80	25	225	251
ATL 28	69	54	115	45	27	30	45	65	17	60	87	25	251	287
ATL 30	76	62	115	50	30	35	55	78	20	60	92	30	255	291
ATL 40	104	78	124	57	36	40	60	92	24	50	115	40	284	373

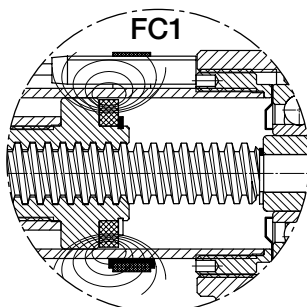
	R1	∅ X	a	b	c	e	∅ g	h	∅ i	l	∅ o	r1	s	t
ATL 20	17	110	62	32	80	50	12	40	M10×1.5	17	9	20	11	8
ATL 25	17	110	62	32	80	50	12	40	M12×1.75	18	9	20	11	8
ATL 28	17	123	62	32	80	50	12	40	M12×1.75	18	9	20	11	8
ATL 30	18	123	72	38	90	58	14	45	M14×2	24	9	20	12	8
ATL 40	28	150	85	55	110	81	20	58	M20×1.5	27	11	32	15	15

VORDERE BEFESTIGUNGSKÖPFE – Abmessungen

	∅ a	∅ b	∅ c	∅ D1	∅ d2	g	∅ g1	k	p	p1
ATL 20	55	40	5.5	25	28	10	10	20	31	45
ATL 25	60	45	6.5	30	32	12	12	24	36	52
ATL 28	60	45	6.5	30	32	12	12	24	36	52
ATL 30	65	50	6.5	35	36	14	14	27	36	54
ATL 40	80	60	8.5	40	50	20	20	40	53	78

	q	r	s2	s3	t1	∅ t1	u	w	w1	w2	w3
ATL 20	8	27	14	11	26	14	15	49	61	20	12
ATL 25	9	28	16	12	32	16	18	56	70	24	14
ATL 28	9	28	16	12	32	16	18	56	70	24	14
ATL 30	9	32	19	14	36	18	21	65	81	28	16
ATL 40	10	42	25	18	42	25	27	90	115	40	25

MAGNETISCHE ENDSCHALTER FCM – Betriebseigenschaften und Abmessungen



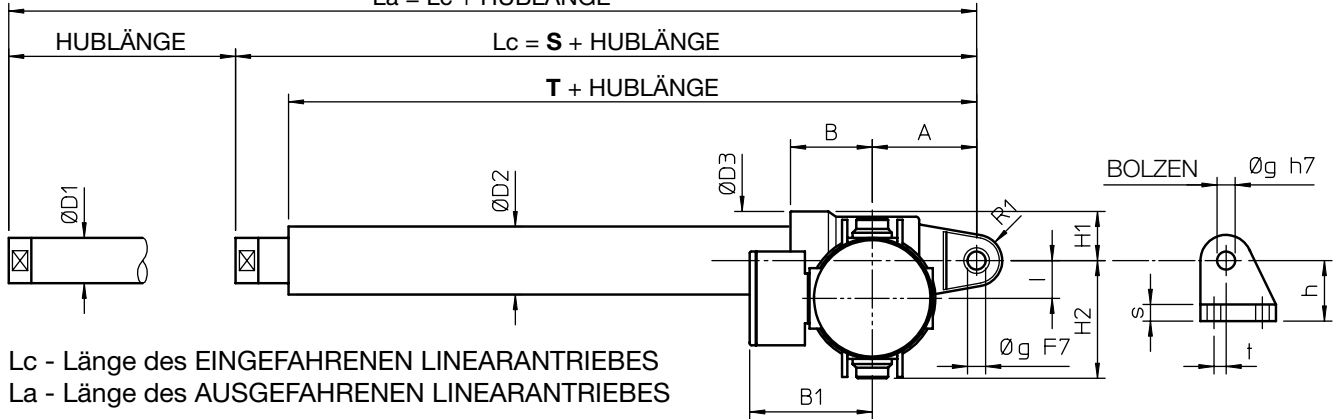
Anmerkungen: - Die nutzbare Arbeitshublänge eines mit FCM ausgestatteten Linearantriebes ist kürzer als die eines Linearantriebes ohne FCM, da der MAGNETISCHE REEDSCHALTER FC1, beim Einfahren der Spindel das Signal bereits vor Erreichen der minimalen Endlage gibt.

- Daher baut der Linearantrieb mit FCM bei eingefahrener Spindel insgesamt länger.
- Der Aufbau mehrerer magnetischer REEDSCHALTER ist möglich, um verschiedene Positionen zu erkennen.
 - Der Mindestabstand zwischen den REEDSCHaltern beträgt 10 mm.
 - REEDKONTAKT Öffner (NC) R = 39 mm
 - REEDKONTAKT Wechsler (NC+NO) R = 39 mm
 - REEDKONTAKT Schließer (NO) R = 29 mm

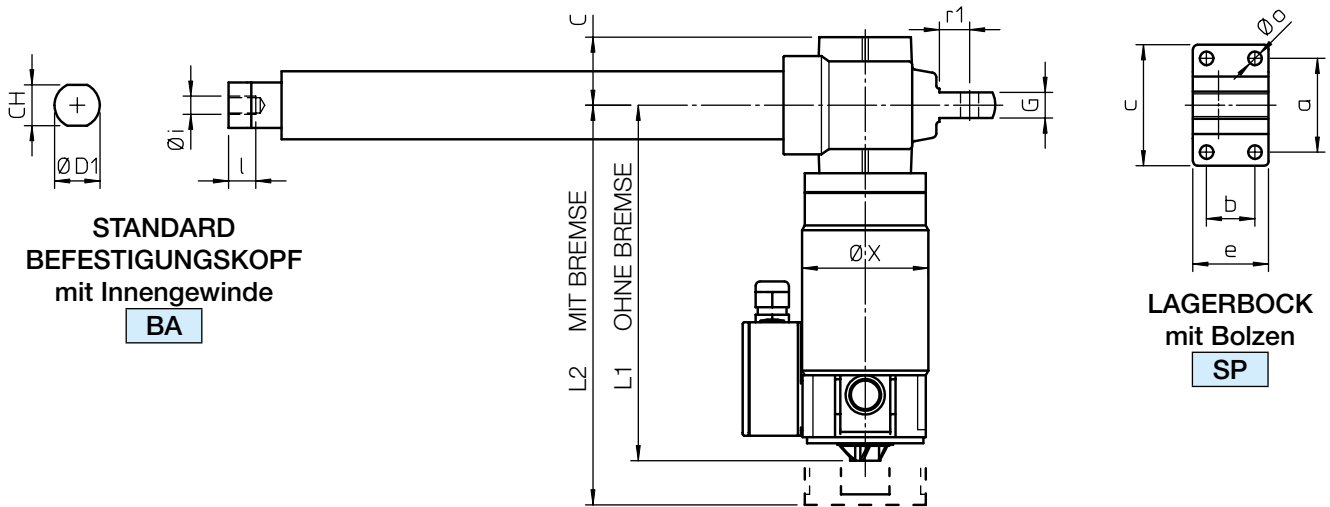
ATL Baureihe Linearantriebe

LINEARANTRIEBE MIT TRAPEZGEWINDESPINDEL Baugröße ATL 20 – 25 – 30 – 40
GLEICHSTROMMOTOR – ohne Endschalter oder mit elektrischen Endschaltern FCE

$La = Lc + \text{HUBLÄNGE}$

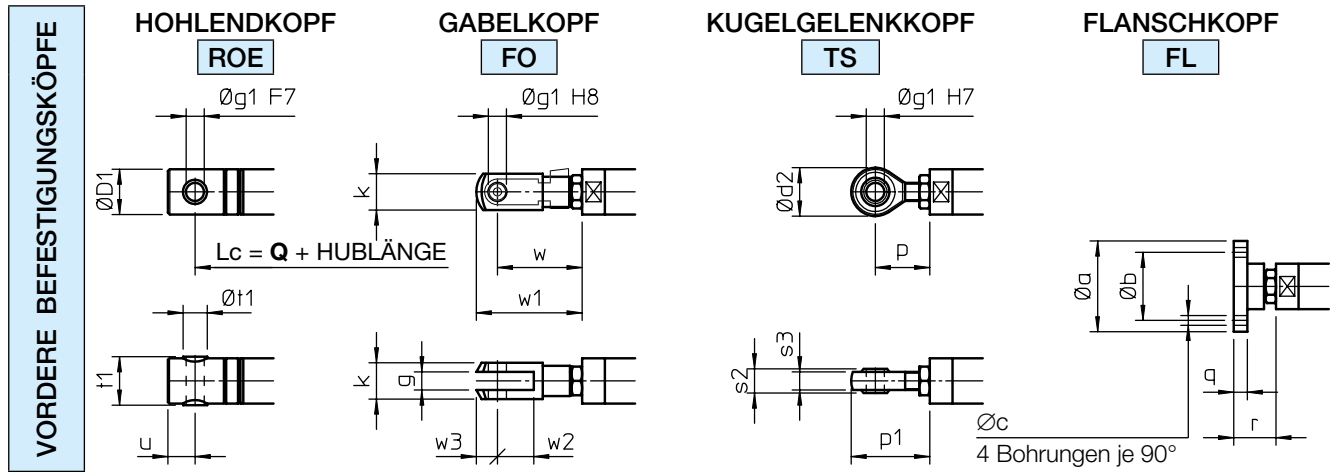


Lc - Länge des EINGEFAHRENEN LINEARANTRIEBES
La - Länge des AUSGEFAHRENEN LINEARANTRIEBES

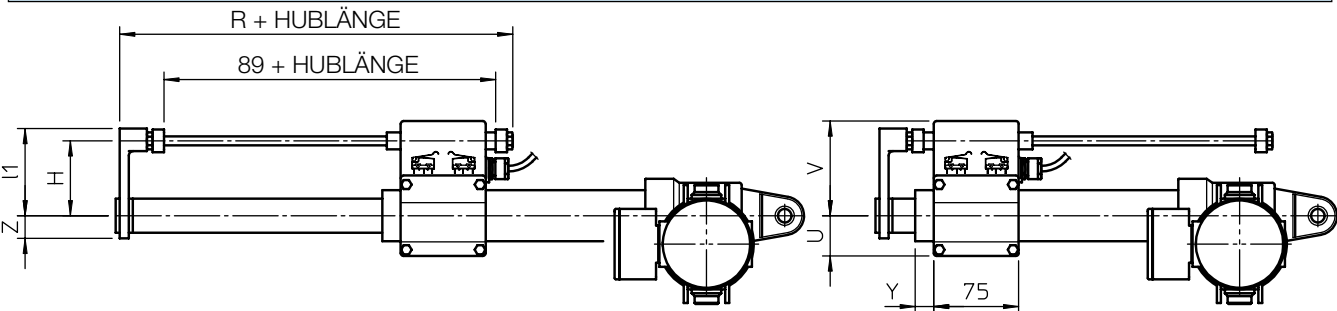


STANDARD BEFESTIGUNGSKOPF mit Innengewinde
BA

LAGERBOCK mit Bolzen
SP



ELEKTRISCHE ENDSCHALTER FCE



ATL Baureihe Linearantriebe

**LINEARANTRIEBE MIT TRAPEZGEWINDESPINDEL Baugröße ATL 20 – 25 – 30 – 40
GLEICHSTROMMOTOR – ohne Endschalter oder mit elektrischen Endschaltern FCE
STANDARD HUBLÄNGEN**

	BESTELLCODE	C100	C200	C300	C400	C500	C600	C700	C800	S	T	Q
ATL 20	HUBLÄNGE [mm]	100	200	300	400	500	600	700	800	183	152	198
ATL 25										190	155	207
ATL 30										218	180	238
ATL 40										275	225	300

ANMERKUNGEN: Auf Anfrage Sonderhublängen lieferbar. $L_a = L_c + \text{HUBLÄNGE}$
Um bei Hublängen über 800 mm ein zu hohes radiales Spiel zu vermeiden, ist eine längere Führung zwischen Schubrohr und Schutzrohr vorzusehen. Bis zu einer Hublänge von 1500 mm erhöhen sich daher die Maße **S**, **T** und **Q** um 200 mm.
Für Hublängen über 1500 mm wenden Sie sich bitte an SERVOMECH.

	A	B	B1	C	CH	∅ D1	∅ D2	∅ D3	G	H1	H2	I	L1	L2
ATL 20	69	54	80	45	22	25	36	65	17	33	80	25	202	243
ATL 25	69	54	80	45	27	30	45	65	17	33	80	25	235	276
ATL 30	76	62	80	50	30	35	55	78	20	39	92	30	291	332
ATL 40	104	78	80	57	36	40	60	92	24	46	115	40	391	432

	R1	∅ X	a	b	c	e	∅ g	h	∅ i	l	∅ o	r1	s	t
ATL 20	17	107	62	32	80	50	12	40	M10×1.5	17	9	20	11	8
ATL 25	17	107	62	32	80	50	12	40	M12×1.75	18	9	20	11	8
ATL 30	18	107	72	38	90	58	14	45	M14×2	24	9	20	12	8
ATL 40	28	107	85	55	110	81	20	58	M20×1.5	27	11	32	15	15

VORDERE BEFESTIGUNGSKÖPFE – Abmessungen

	∅ a	∅ b	∅ c	∅ D1	∅ d2	g	∅ g1	k	p	p1
ATL 20	55	40	5.5	25	28	10	10	20	31	45
ATL 25	60	45	6.5	30	32	12	12	24	36	52
ATL 30	65	50	6.5	35	36	14	14	27	36	54
ATL 40	80	60	8.5	40	50	20	20	40	53	78

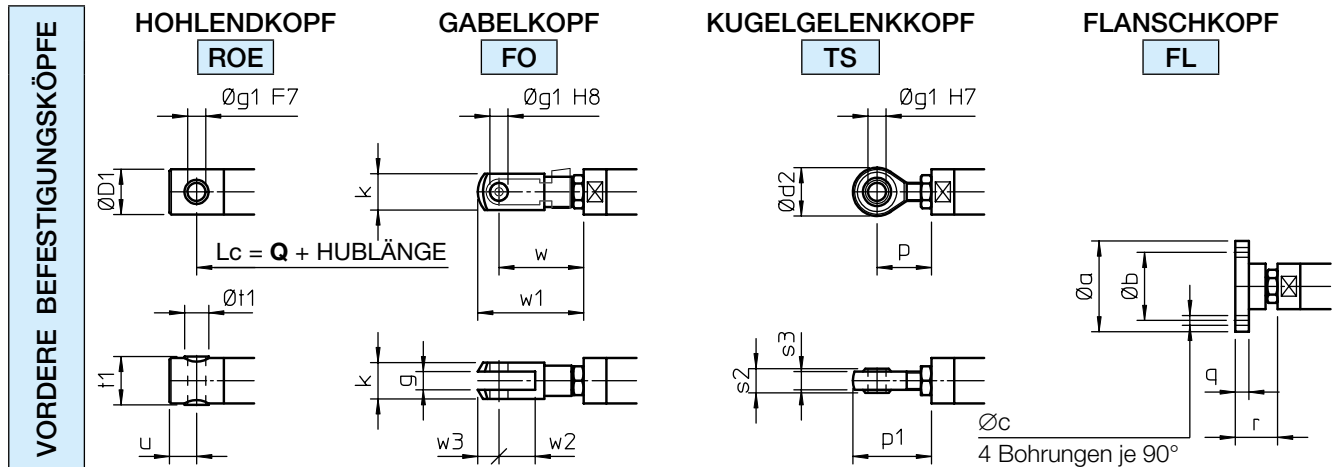
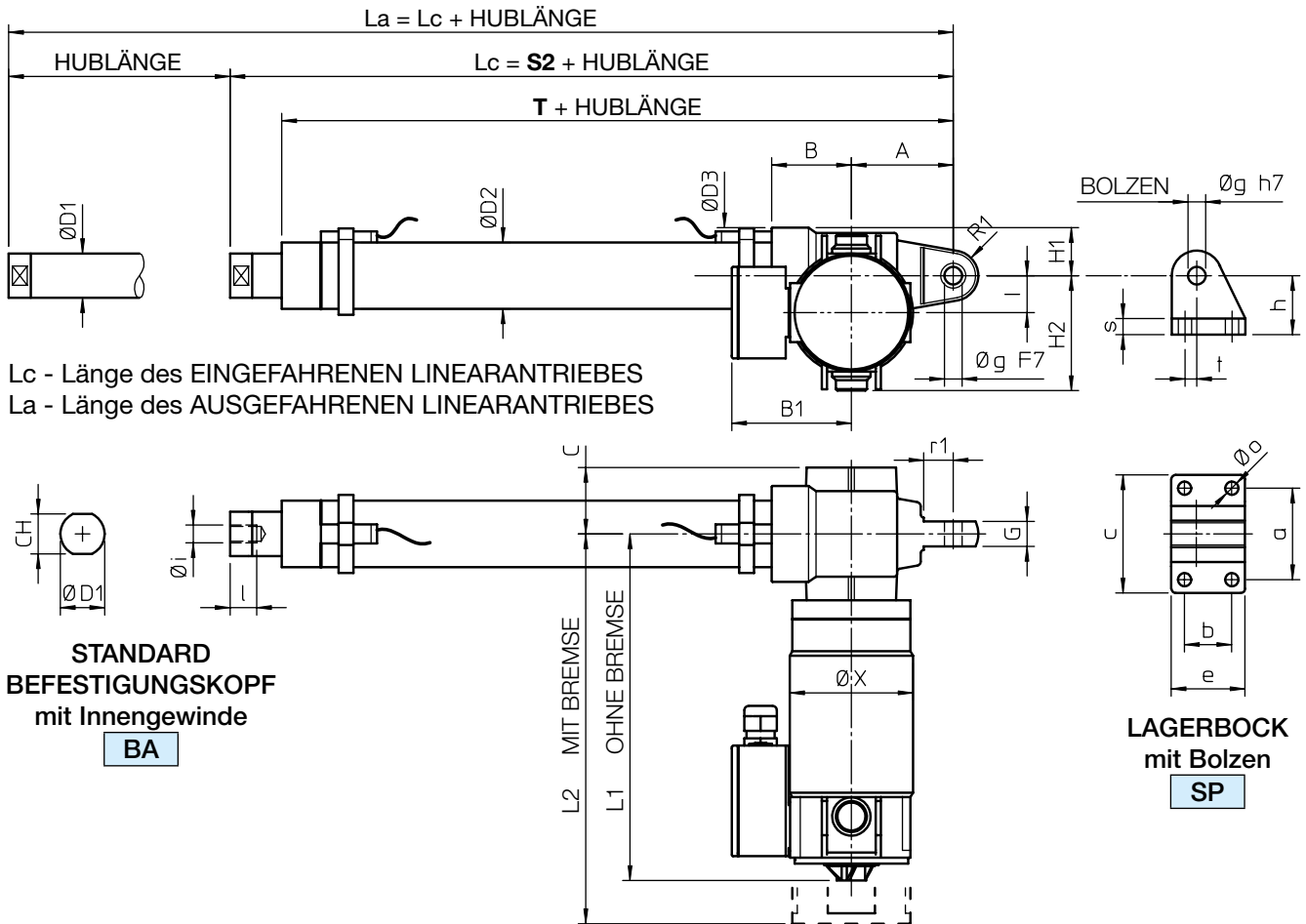
	q	r	s2	s3	t1	∅ t1	u	w	w1	w2	w3
ATL 20	8	27	14	11	26	14	15	49	61	20	12
ATL 25	9	28	16	12	32	16	18	56	70	24	14
ATL 30	9	32	19	14	36	18	21	65	81	28	16
ATL 40	10	42	25	18	42	25	27	90	115	40	25

ELEKTRISCHE ENDSCHALTER FCE – Abmessungen

	H	R	U	V	Y	Z	l1
ATL 20	62	144	30	80	20	18	72
ATL 25	67	146	35	85	16	20	77
ATL 30	71	147	38	90	15	23	82
ATL 40	75	163	43	93	17	25	85

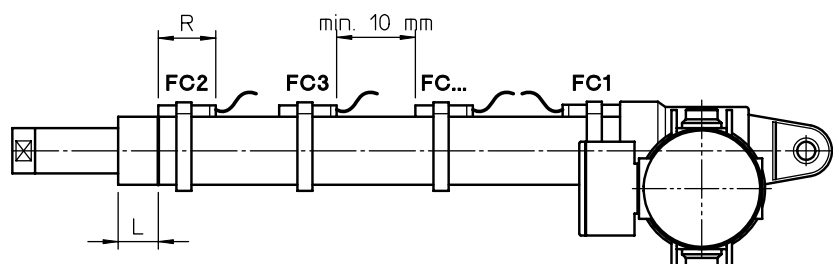
ATL Baureihe Linearantriebe

LINEARANTRIEBE MIT TRAPEZGEWINDESPINDEL Baugröße ATL 20 – 25 – 30 – 40
GLEICHSTROMMOTOR – mit magnetischen Endschaltern FCM



MAGNETISCHE ENDSCHALTER FCM – Abmessungen

	L	
	REED KONTAKT NC oder (NC+NO)	NO
ATL 20	18.5	23.5
ATL 25	26.5	31.5
ATL 28	26.5	31.5
ATL 30	29	34
ATL 40	35	40



ATL Baureihe Linearantriebe

LINEARANTRIEBE MIT TRAPEZGEWINDESPINDEL Baugröße ATL 20 – 25 – 30 – 40 GLEICHSTROMMOTOR – mit magnetischen Endschaltern FCM STANDARD HUBLÄNGEN

	BESTELLCODE	C100	C200	C300	C400	C500	C600	C700	C800	S2	T	Q2
ATL 20	HUBLÄNGE [mm]	72	172	272	372	472	572	672	772	235	180	235
ATL 25		66	166	266	366	466	566	666	766	252	189	255
ATL 30		68	168	268	368	468	568	668	768	276	212	282
ATL 40		63	163	263	363	463	563	663	763	339	262	351

ANMERKUNGEN: Auf Anfrage Sonderhublängen lieferbar. $L_a = L_c + \text{HUBLÄNGE}$
 Um bei Hublängen über 800 mm ein zu hohes radiales Spiel zu vermeiden, ist eine längere Führung zwischen Schubrohr und Schutzrohr vorzusehen. Bis zu einer Hublänge von 1500 mm erhöhen sich daher die Maße **S2**, **T** und **Q2** um 200 mm.
 Für Hublängen über 1500 mm wenden Sie sich bitte an SERVOMECH.

	A	B	B1	C	CH	∅ D1	∅ D2	∅ D3	G	H1	H2	I	L1	L2
ATL 20	69	54	80	45	22	25	36	65	17	33	80	25	202	243
ATL 25	69	54	80	45	27	30	45	65	17	33	80	25	235	276
ATL 30	76	62	80	50	30	35	55	78	20	39	92	30	291	332
ATL 40	104	78	80	57	36	40	60	92	24	46	115	40	391	432

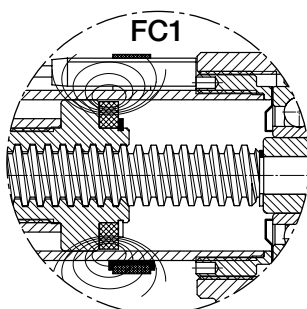
	R1	∅ X	a	b	c	e	∅ g	h	∅ i	l	∅ o	r1	s	t
ATL 20	17	107	62	32	80	50	12	40	M10×1.5	17	9	20	11	8
ATL 25	17	107	62	32	80	50	12	40	M12×1.75	18	9	20	11	8
ATL 30	18	107	72	38	90	58	14	45	M14×2	24	9	20	12	8
ATL 40	28	107	85	55	110	81	20	58	M20×1.5	27	11	32	15	15

VORDERE BEFESTIGUNGSKÖPFE – Abmessungen

	∅ a	∅ b	∅ c	∅ D1	∅ d2	g	∅ g1	k	p	p1
ATL 20	55	40	5.5	25	28	10	10	20	31	45
ATL 25	60	45	6.5	30	32	12	12	24	36	52
ATL 28	60	45	6.5	30	32	12	12	24	36	52
ATL 30	65	50	6.5	35	36	14	14	27	36	54
ATL 40	80	60	8.5	40	50	20	20	40	53	78

	q	r	s2	s3	t1	∅ t1	u	w	w1	w2	w3
ATL 20	8	27	14	11	26	14	15	49	61	20	12
ATL 25	9	28	16	12	32	16	18	56	70	24	14
ATL 28	9	28	16	12	32	16	18	56	70	24	14
ATL 30	9	32	19	14	36	18	21	65	81	28	16
ATL 40	10	42	25	18	42	25	27	90	115	40	25

MAGNETISCHE ENDSCHALTER FCM – Betriebseigenschaften und Abmessungen



Anmerkungen: - Die nutzbare Arbeitshublänge eines mit FCM ausgestattetem Linearantriebes ist kürzer als die eines Linearantriebes ohne FCM, da der MAGNETISCHE REEDSCHALTER FC1, beim Einfahren der Spindel das Signal bereits vor Erreichen der minimalen Endlage gibt.

- Daher baut der Linearantrieb mit FCM bei eingefahrener Spindel insgesamt länger.
- Der Aufbau mehrerer magnetischer REEDSCHALTER ist möglich, um verschiedene Positionen zu erkennen.
 - Der Mindestabstand zwischen den REEDSCHALTERN beträgt 10 mm.
 - REEDKONTAKT Öffner (NC) R = 39 mm
 - REEDKONTAKT Wechsler (NC+NO) R = 39 mm
 - REEDKONTAKT Schließer (NO) R = 29 mm