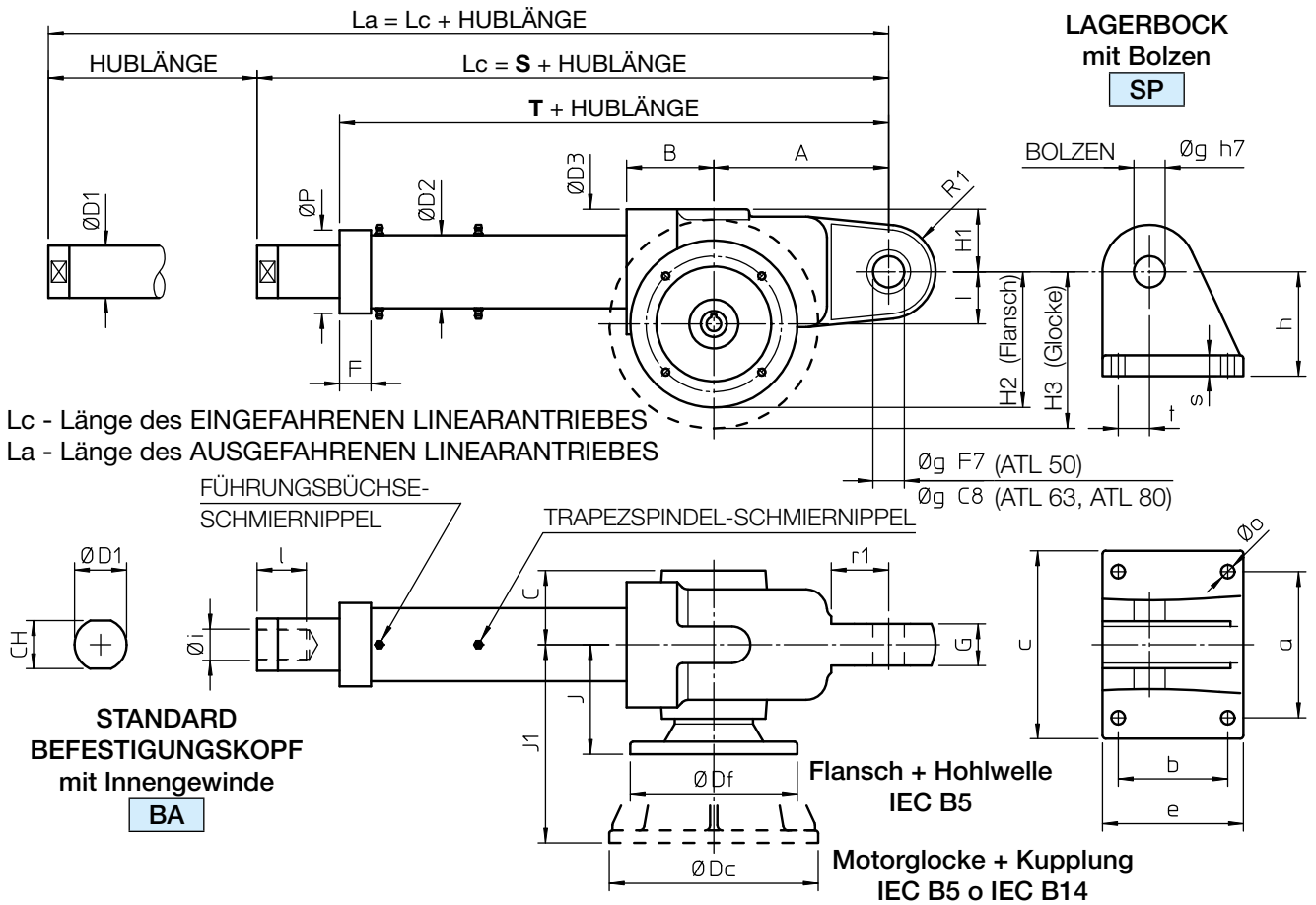


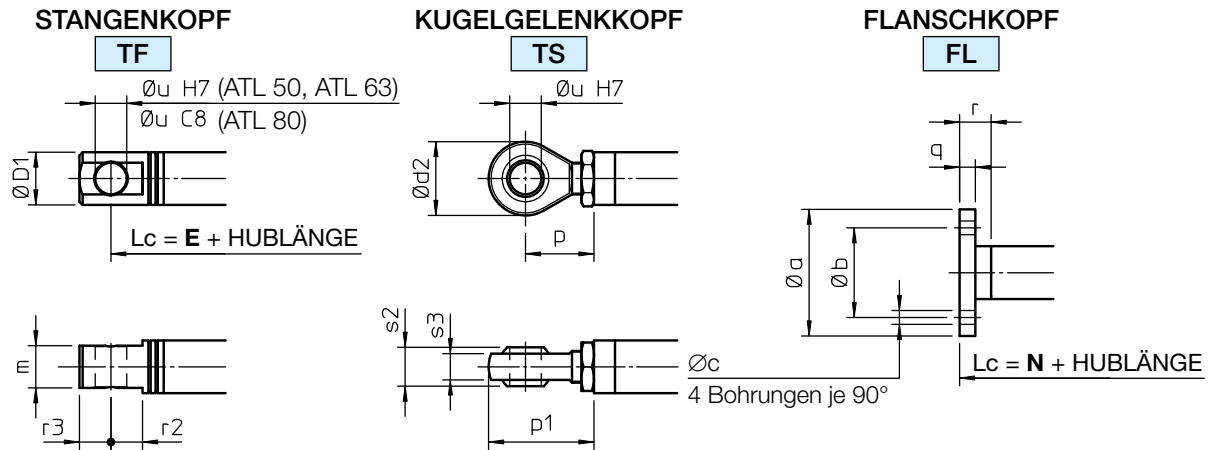
ATL Baureihe Linearantriebe

LINEARANTRIEBE MIT TRAPEZGEWINDESPINDEL Baugröße ATL 50 – 63 – 80
DREHSTROMMOTOR – mit elektrischen Endschaltern FCE

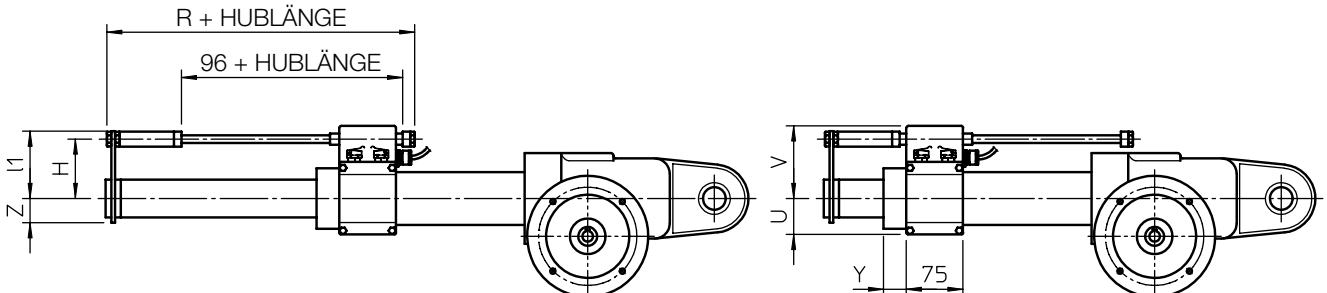
2



VORDERE BEFESTIGUNGSKÖPFE



ELEKTRISCHE ENDSCHALTER FCE



ATL Baureihe Linearantriebe

**LINEARANTRIEBE MIT TRAPEZGEWINDESPINDEL Baugröße ATL 50 – 63 – 80
DREHSTROMMOTOR – mit elektrischen Endschaltern FCE
STANDARD HUBLÄNGEN**

	BESTELLCODE	C100	C200	C300	C400	C500	C600	C700	C800	S	T	E	N
ATL 50	HUBLÄNGE [mm]	100	200	300	400	500	600	700	800	405	326	435	415
ATL 63										516	419	546	526
ATL 80										603	509	638	623

ANMERKUNGEN: Auf Anfrage Sonderhublängen lieferbar. $L_a = L_c + \text{HUBLÄNGE}$

Um bei Hublängen über 800 mm ein zu hohes radiales Spiel zu vermeiden, ist eine längere Führung zwischen Schubrohr und Schutzrohr vorzusehen. Bis zu einer Hublänge von 1500 mm erhöhen sich daher die Maße **S, T, E** und **N** um 200 mm.

Für Hublängen über 1500 mm wenden Sie sich bitte an SERVOMECH.

	A	B	CH	∅ D1	∅ D2	∅ D3	F	G	H1	I	∅ P	R1
ATL 50	168	94	79	50	70	120	—	40	63	50	—	45
ATL 63	206	96	—	60	90	140	37	50	70	63	95	50
ATL 80	240	119	—	90	115 (150)*	160	40	60	90	80	125 (150)*	60

* - der Wert in der Klammer bezieht sich auf ATL80 mit AR; ATL 80 mit AR nicht lieferbar mit FCE

	a	b	c	e	∅ g	h	∅ i	l	∅ o	r1	s	t
ATL 50	140	105	185	143	30	100	M30x2	45	13	55	20	30
ATL 63	180	120	228	160	35	120	M36x2	55	17	58	30	30
ATL 80	210	122	278	180	40	130	M42x2	65	21	62	35	32

	Flansch IEC	∅ Df	H2	J	Motorglocke IEC	∅ Dc	H3	J1
ATL 50	63 B5	140	120	102	80 B14 – 80 B5	120 – 200	110 – 150	176 – 182
	71 B5	160	130	102	90 B14 – 90 B5	140 – 200	120 – 150	182
ATL 63	80 B5	200	163	100	90 B14 – 90 B5	140 – 200	133 – 163	200
					100 B14 – 100 B5	160 – 250	143 – 188	220
ATL 80	80 B5; 90 B5	200	180	119	112 B14 – 112 B5	160 – 250	160 – 205	240

VORDERE BEFESTIGUNGSKÖPFE – Abmessungen

	∅ a	∅ b	∅ c	∅ D1	∅ d2	m	p	p1
ATL 50	120	85	13	50	70	80	65	100
ATL 63	140	100	17	60	80	85	86	126
ATL 80	170	130	21	90	90	100	85	130

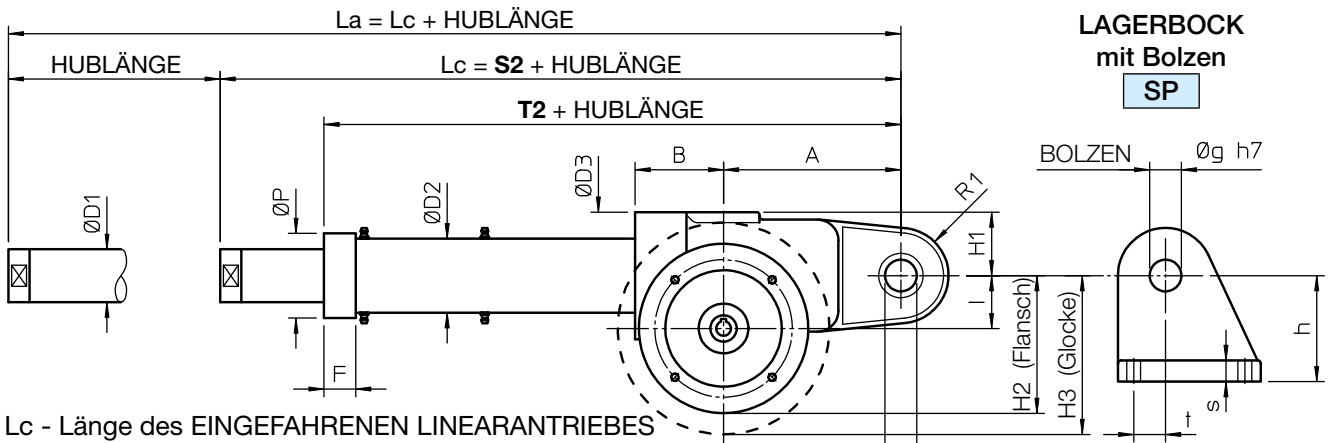
	q	r	r2	r3	s2	s3	∅ u
ATL 50	15	30	30	30	37	25	30
ATL 63	15	30	30	35	43	28	35
ATL 80	20	40	35	45	49	33	40

ELEKTRISCHE ENDSCHALTER FCE – Abmessungen

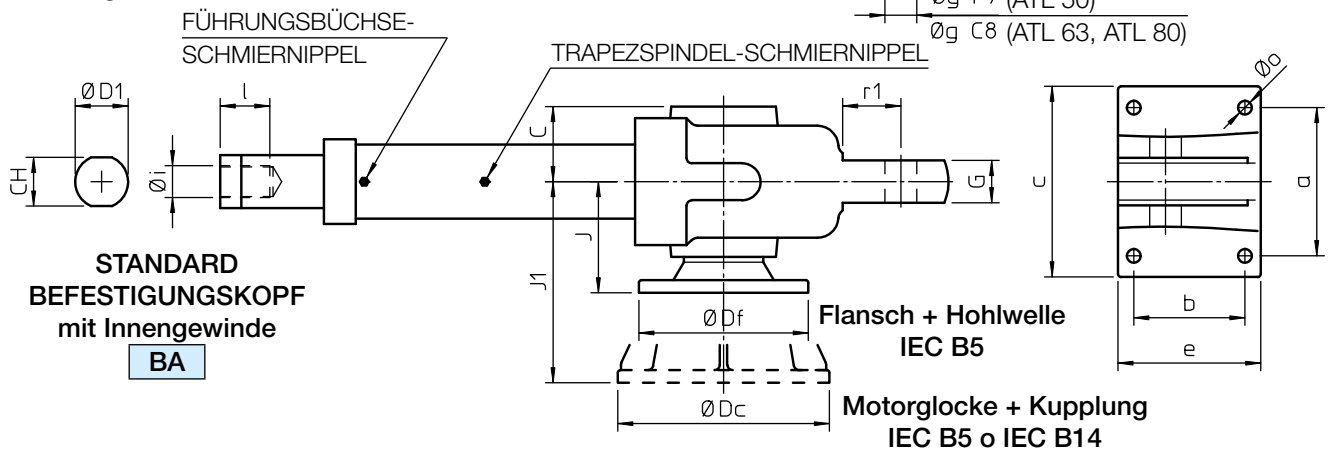
	H	R	U	V	Y	Z	l1
ATL 50	79	188	50	97	5	32	89
ATL 63	89	237	60	107	37	37	100
ATL 80	101	237	73	119	40	55	113

ATL Baureihe Linearantriebe

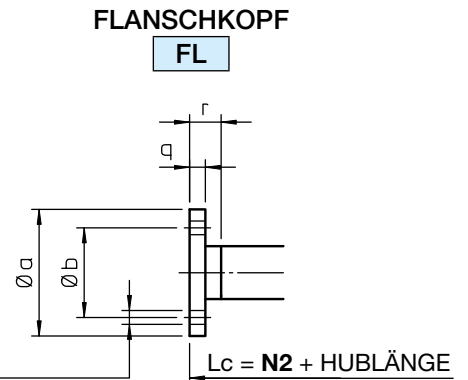
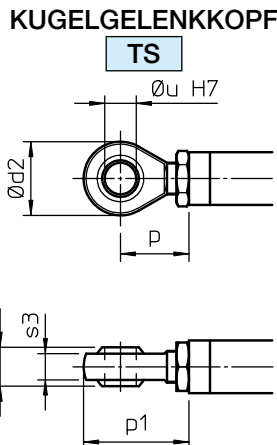
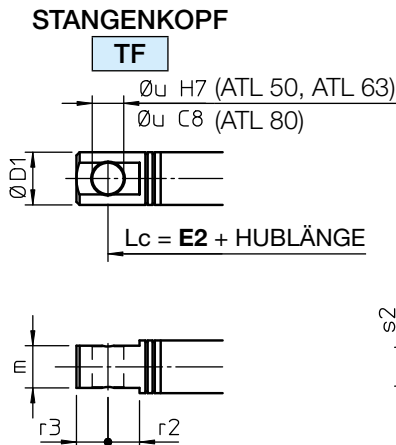
LINEARANTRIEBE MIT TRAPEZGEWINDESPINDEL Baugröße ATL 50 – 63 – 80
DREHSTROMMOTOR – mit induktiven Endschaltern FCP



Lc - Länge des EINGEFAHRENEN LINEARANTRIEBES
La - Länge des AUSGEFAHRENEN LINEARANTRIEBES

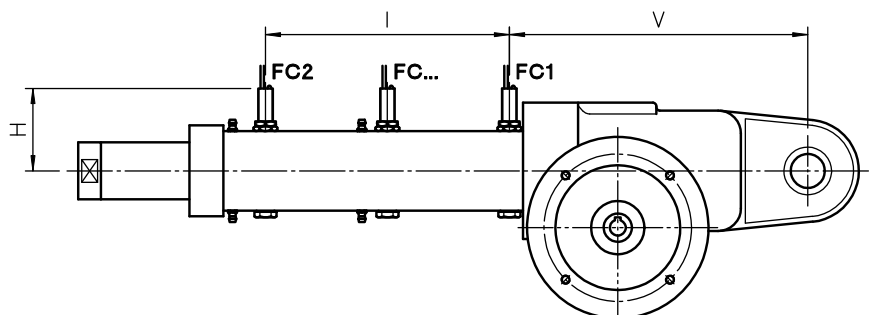


VORDERE BEFESTIGUNGSKÖPFE



INDUKTIVE ENDSCHALTER FCP – Abmessungen

	H	V	V1
ATL 50	79.5	263	15
ATL 63	86.5	314	40
ATL 80	99	371	40



ATL Baureihe Linearantriebe

**LINEARANTRIEBE MIT TRAPEZGEWINDESPINDEL Baugröße ATL 50 – 63 – 80
DREHSTROMMOTOR – mit induktiven Endschaltern FCP
STANDARD HUBLÄNGEN**

	BESTELLCODE	C100	C200	C300	C400	C500	C600	C700	C800	S2	T2	E2	N2
ATL 50	HUBLÄNGE [mm]	100	200	300	400	500	600	700	800	443	345	473	453
ATL 63										554	438	584	564
ATL 80										647	531	682	667

ANMERKUNGEN: Auf Anfrage Sonderhublängen lieferbar. $La = Lc + \text{HUBLÄNGE}$

Um bei Hublängen über 800 mm ein zu hohes radiales Spiel zu vermeiden, ist eine längere Führung zwischen Schubrohr und Schutzrohr vorzusehen. Bis zu einer Hublänge von 1500 mm erhöhen sich daher die Maße **S2**, **T2**, **E2** und **N2** um 200 mm.

Für Hublängen über 1500 mm wenden Sie sich bitte an SERVOMECH.

	A	B	CH	Ø D1	Ø D2	Ø D3	F	G	H1	I	Ø P	R1
ATL 50	168	94	79	50	70	120	—	40	63	50	—	45
ATL 63	206	96	—	60	90	140	37	50	70	63	95	50
ATL 80	240	119	—	90	115 (150)*	160	40	60	90	80	125 (150)*	60

* - der Wert in der Klammer bezieht sich auf ATL80 mit AR

	a	b	c	e	Ø g	h	Ø i	l	Ø o	r1	s	t
ATL 50	140	105	185	143	30	100	M30x2	45	13	55	20	30
ATL 63	180	120	228	160	35	120	M36x2	55	17	58	30	30
ATL 80	210	122	278	180	40	130	M42x2	65	21	62	35	32

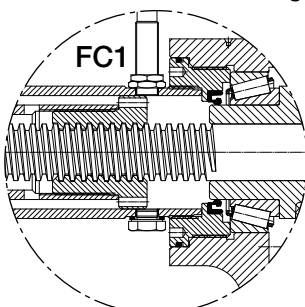
	Flansch IEC	Ø Df	H2	J	Motorglocke IEC	Ø Dc	H3	J1
ATL 50	63 B5	140	120	102	80 B14 – 80 B5	120 – 200	110 – 150	176 – 182
	71 B5	160	130	102	90 B14 – 90 B5	140 – 200	120 – 150	182
ATL 63	80 B5	200	163	100	90 B14 – 90 B5	140 – 200	133 – 163	200
					100 B14 – 100 B5	160 – 250	143 – 188	220
ATL 80	80 B5; 90 B5	200	180	119	112 B14 – 112 B5	160 – 250	160 – 205	240

VORDERE BEFESTIGUNGSKÖPFE – Abmessungen

	Ø a	Ø b	Ø c	Ø D1	Ø d2	m	p	p1
ATL 50	120	85	13	50	70	80	65	100
ATL 63	140	100	17	60	80	85	86	126
ATL 80	170	130	21	90	90	100	85	130

	q	r	r2	r3	s2	s3	Ø u
ATL 50	15	30	30	30	37	25	30
ATL 63	15	30	30	35	43	28	35
ATL 80	20	40	35	45	49	33	40

INDUKTIVE ENDSCHALTER FCP – Betriebseigenschaften



Anmerkungen: - Der SENSOR FC1 gibt im aktivierten Zustand über ein entsprechendes Relais dem Motor ein Signal. Der SENSOR FC 1 hält den Motor vor Erreichen der minimalen Endlage an. Die Abmessungen der mit FCP ausgestatteten Linearantriebe sind daher in eingefahrener Stellung größer als Linearantriebe ohne FCP Endschalter.

- Der Aufbau mehrerer induktiver Sensoren ist möglich, um eine oder mehrere Positionen zu erkennen.
- Der Mindestabstand zwischen den FCP Sensoren beträgt 25 mm.