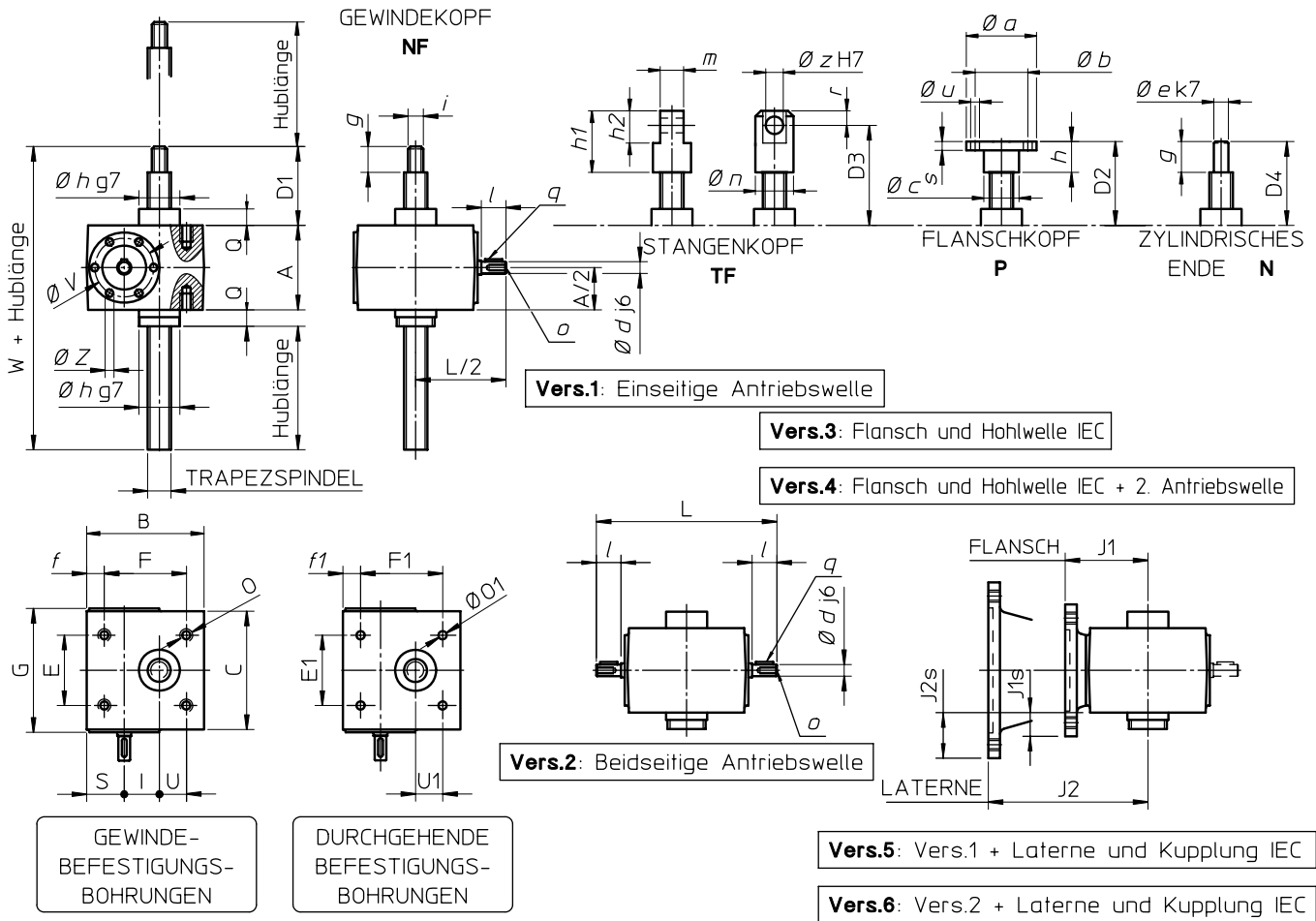
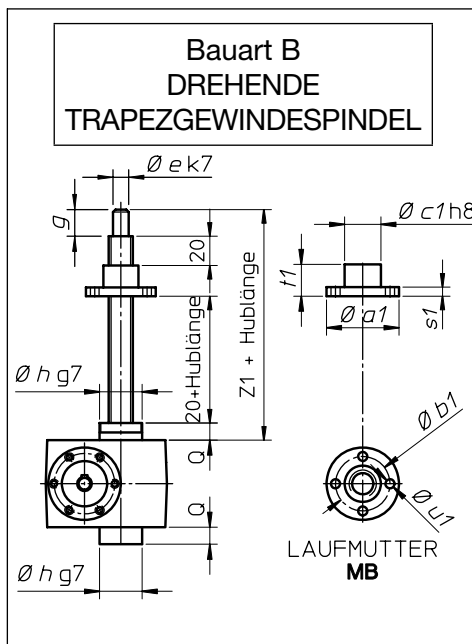


# Spindelhubgetriebe Baureihe SJ - Maßbilder

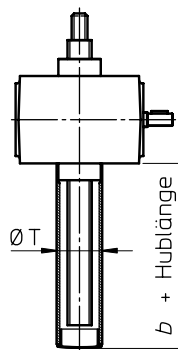
## Bauart A- HEBENDE TRAPEZGEWINDESPINDEL



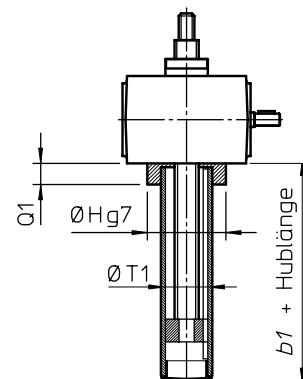
## Bauart B DREHENDE TRAPEZGEWINDESPINDEL



### SCHUTZROHR T



### VERDREHSICHERUNG AR



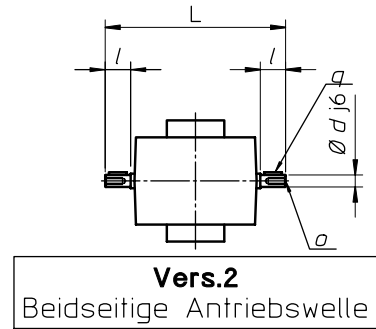
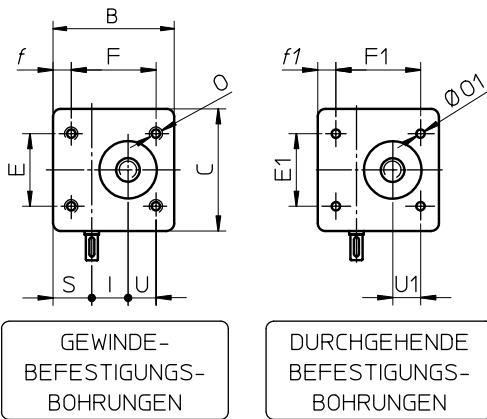
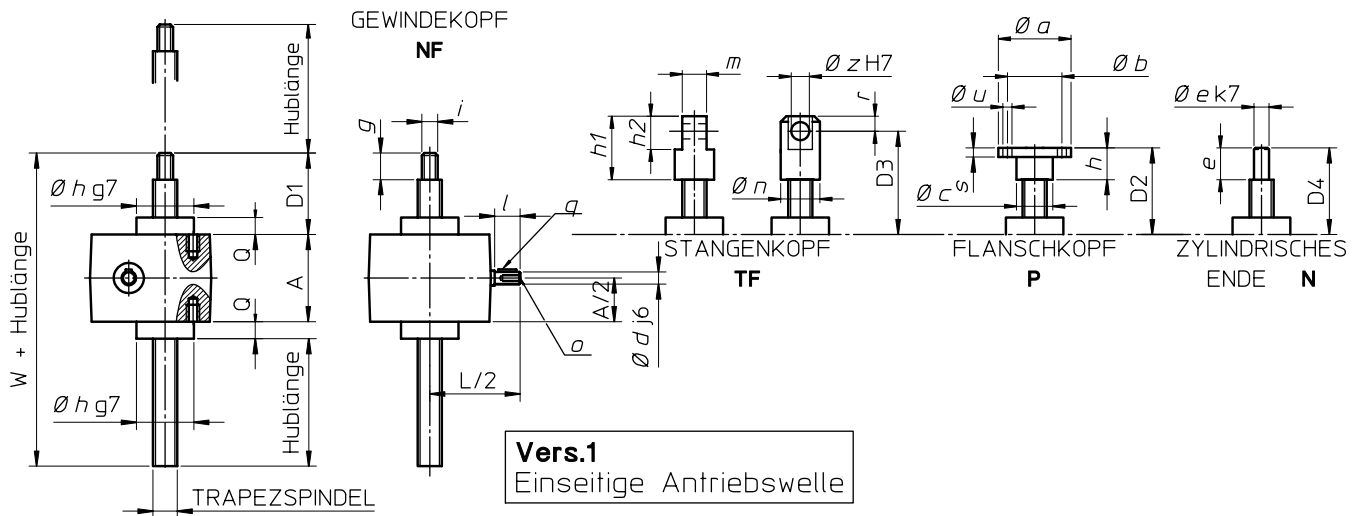
BAUGRÖSSE	SJ 5	SJ 10	SJ 25	SJ 50	SJ 100	SJ 150	SJ 200	SJ 250
ØT	35	40	50	65	102	102	130	130
Ausf. T	37	43	48	57	65	65	75	75
Ausf. T + SN	87	93	128	137	155	155	155	155
b								
Ausf. T + FCM	86	93	98	-	-	-	-	-
Ausf. T + FCP	87	93	98	107	115	115	115	115
ØH	55	70	85	115	-	-	-	-
Q1	21	18	25	32	-	-	-	-
ØT1	45	55	70	90	100	100	130	130
b1								
Ausf. AR	86	88	105	102	135	145	135	145
Ausf. AR + FCP	96	98	115	122	135	145	135	145

## Spindelhubgetriebe Baureihe SJ - Maßbilder

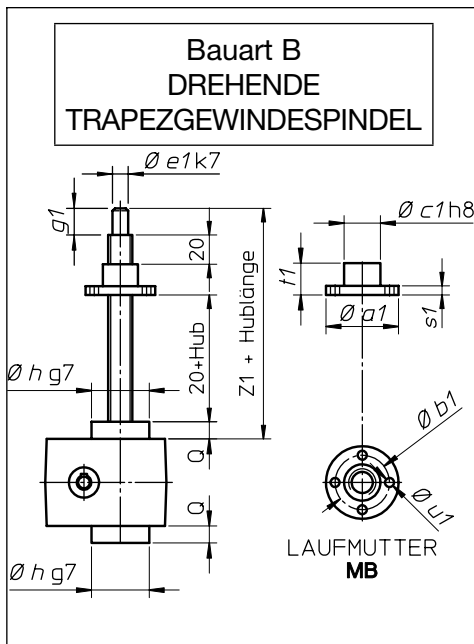
BAUGRÖSSE	SJ 5	SJ 10	SJ 25	SJ 50	SJ 100	SJ 150	SJ 200	SJ 250
TRAPEZSPINDEL	Tr 18x4	Tr 22x 5	Tr 30x6	Tr 40x7	Tr 55x9	Tr 60x12	Tr 70x12	Tr 80x12
A	62	76	82	118	160	164	176	176
B	100	110	160	200	220	282	280	280
C	86	96	130	160	170	201	230	230
D1 (min.)	51	62	81	90	108	108	118	118
D2 (min.)	52	63	83	92	110	110	120	120
D3 (min.)	77	93	118	137	160	190	210	210
D4 (min.)	51	62	81	90	108	108	118	118
E	52	63	81	115	134	150	180	180
E1	56	80	102	130	120	150	180	180
F	60	78	106	150	175	220	230	230
F1	80	85	131	165	180	220	230	230
G	90	100	136	165	165	205	—	—
I	25	30	50	63	63	80	90	90
L	135	165	221.5	269	269	330	350	350
O	M8, tief 14	M8, tief 15	M10, tief 15	M12, tief 16	M20, tief 30	M30, tief 45	M30, tief 45	M30, tief 45
∅ O1	9	9	11	13	17	28	32	32
Q	12	18	23	32	40	40	40	40
S	37	40	50	59	74	94	75	75
U	21	29	42	63	60	75	90	90
U1	28	30	48	60	63	75	90	90
∅ V	46	46	64	63	63	—	—	—
W	125	156	186	240	308	312	334	334
Z	M6, tief 13 (4 Bohr. bei 90°)	M5, tief 10 (6 Bohr. bei 60°)	M5, tief 10 (6 Bohr. bei 60°)	M6, tief 14 (6 Bohr. bei 60°)	M6, tief 14 (6 Bohr. bei 60°)	—	—	—
Z1	111	127	151	185	228	228	268	248
∅ a	68	75	100	120	150	150	180	180
∅ a1	68	75	100	120	130	150	180	190
∅ b	45	55	75	85	110	110	130	130
∅ b1	50	56	75	90	105	120	140	150
∅ c	25	30	40	50	70	70	85	85
∅ c1	30	40	50	60	75	80	100	110
∅ d	9	14	19	24	24	28	30	30
∅ e	12	15	20	30	40	40	50	60
f	23	21	36	35	22	29	25	25
f1	10	15	17	17	20	29	25	25
g	19	24	38	38	48	48	58	58
h	20	25	40	40	50	50	60	60
∅ h	30	38.7	46	60	90	90	120	120
h1	60	75	100	120	140	180	210	210
h2	30	40	50	70	80	100	120	120
i	M12x1.75	M16x1.5	M20x1.5	M30x2	M42x3	M42x3	M56x3	M56x3
l	20	30	40	50	50	60	55	55
m	20	25	30	40	50	60	75	75
∅ n	32	38	48	68	78	90	108	108
o	M4, tief 8	M6, tief 14	M8, tief 16	M8, tief 16	M8, tief 16	M8, tief 16	M10, tief 18	M10, tief 18
q	3x3x15	5x5x20	6x6x30	8x7x40	8x7x40	8x7x40	8x7x45	8x7x45
r	15	20	25	35	40	50	60	60
s	8	10	12	15	20	20	25	25
s1	12	12	15	25	20	30	35	30
t1	40	45	50	75	100	100	130	110
∅ u, Nr. Bohr.	∅ 7, 4 Bohr.	∅ 9, 4 Bohr.	∅ 11, 4 Bohr.	∅ 17, 4 Bohr.	∅ 21, 4 Bohr.	∅ 21, 4 Bohr.	∅ 26, 6 Bohr.	∅ 26, 6 Bohr.
∅ u1, Nr. Bohr.	∅ 7, 4 Bohr.	∅ 9, 4 Bohr.	∅ 11, 4 Bohr.	∅ 17, 4 Bohr.	∅ 17, 4 Bohr.	∅ 21, 4 Bohr.	∅ 26, 6 Bohr.	∅ 18, 4 Bohr.
∅ z	14	20	25	35	40	50	60	60
J1	56 B5/B14: 57.5	63 B5/B14: 62	63/71 B5: 102	80 B5: 100	80 B5: 100	80/90 B5: 120	100/112 B5: 170	100/112 B5: 170
J1s	56 B5: 29 56 B14: 9	63 B5: 32 63 B14: 7	63 B5: 29 71 B5: 39	80 B5: 41	80 B5: 20	80/90 B5: 18	100/112 B5: 37	100/112 B5: 37
J2	63 B5: 98	71 B5: 122 71 B14: 131	80 B5: 182 80 B14: 176 90 B5: 182 90 B14: 182	90 B5: 200 90 B14: 200 100 B5: 220 100 B14: 220	90 B5: 200 90 B14: 200 100/112 B5: 220 100/112 B14: 220	100/112 B5: 240 100/112 B14: 240	132 B5: 292	132 B5: 292
J2s	63 B5: 39	71 B5: 42 71 B14: 15	80 B5: 59 80 B14: 19 90 B5: 59 90 B14: 29	90 B5: 41 90 B14: 11 100 B5: 66 100 B14: 21	90 B5: 20 90 B14: — 100/112 B5: 45 100/112 B14: —	100/112 B5: 43 100/112 B14: —	132 B5: 62	132 B5: 62

# Spindelhubgetriebe Baureihe SJ - Maßbilder

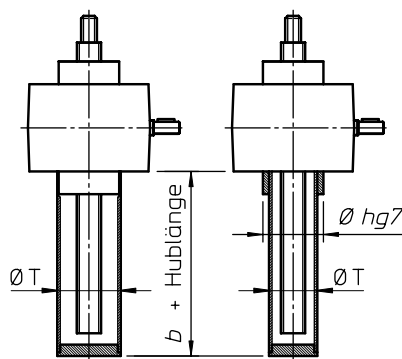
## Bauart A- HEBENDE TRAPEZGEWINDESPINDEL



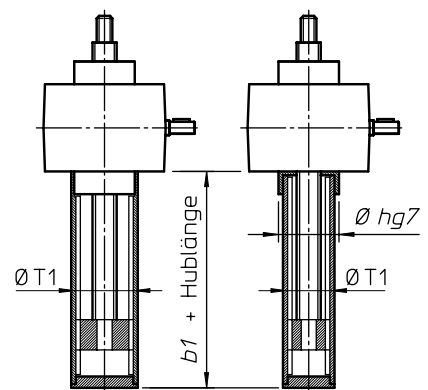
## Bauart B DREHENDE TRAPEZGEWINDESPINDEL



### SCHUTZRÖHR T



### VERDREHSICHERUNG AR



SJ 300  
SJ 350

SJ 400  
SJ 600  
SJ 800  
SJ 1000

SJ 300  
SJ 350

SJ 400  
SJ 600  
SJ 800  
SJ 1000

BAUGRÖSSE	SJ 300	SJ 350	SJ 400	SJ 600	SJ 800	SJ 1000
ØT	150	150	150	150	210	210
Ausf. T	110	110	110	110	130	130
b Ausf. T + SN	210	210	210	210	250	250
Ausf. T + FCP	160	160	160	160	190	190
ØT1	160	160	190	190	273	273
b1 Ausf. AR	190	200	140	150	180	190
Ausf. AR + FCP	190	200	170	180	210	220

## Spindelhubgetriebe Baureihe SJ - Maßbilder

BAUGRÖSSE	<b>SJ 300</b>	<b>SJ 350</b>	<b>SJ 400</b>	<b>SJ 600</b>	<b>SJ 800</b>	<b>SJ 1000</b>
TRAPEZSPINDEL	Tr 90x12	Tr 100x12	Tr 100x12	Tr 120x14	Tr 140x14	Tr 160x16
A	230	230	270	270	370	370
B	320	320	405	405	590	590
C	250	250	290	290	500	500
D1 (min.)	158	158	158	178	220	235
D2 (min.)	160	160	160	170	210	210
D3 (min.)	290	290	290	340	410	430
D4 (min.)	210	210	210	240	260	260
E	200	200	230	230	360	360
E1	200	200	230	230	–	–
F	270	270	355	355	510	510
F1	270	270	355	355	–	–
I	110	110	140	140	200	200
L	390	390	490	490	780	780
O	M30, tief 45	M30, tief 45	M30, tief 45	M30, tief 45	M56, tief 110	M56, tief 110
∅ O1	32	32	32	32	–	–
Q	50	50	50	50	60	60
S	85	85	105	105	160	160
U	100	100	135	135	190	190
U1	100	100	135	135	–	–
W	438	438	598	618	650	665
Z1	340	345	345	375	530	530
∅ a	250	278	278	298	378	378
∅ a1	230	230	230	280	320	320
∅ b	180	220	220	240	300	300
∅ b1	190	190	190	235	270	270
∅ c	115	150	150	170	210	210
∅ c1	150	150	150	180	210	210
∅ d	40	40	55	55	70	70
e	120	120	120	150	150	150
∅ e	70	85	85	100	120	140
∅ e1	70	70	70	90	120	130
f	25	25	25	25	40	40
f1	25	25	25	25	–	–
g	68	68	68	88	110	125
g1	80	80	80	85	120	120
h	70	70	70	80	100	100
∅ h	150	150	210	210	300	300
h1	280	280	280	350	440	460
h2	160	160	160	200	280	280
i	M70x6	M70x6	M70x6	M90x6	M110x6	M125x6
l	65	65	75	75	105	105
m	100	100	100	120	155	155
∅ n	138	138	138	168	216	216
o	M10, tief 22	M10, tief 22	M12, tief 28	M12, tief 28	M14, tief 33	M14, tief 33
q	12x8x55	12x8x55	16x10x60	16x10x60	20x12x90	20x12x90
r	80	80	80	100	140	140
s	40	40	40	50	60	60
s1	45	45	45	55	80	80
t1	135	135	135	160	250	250
∅ u, Nr. Bohr.	∅ 29, 6 Bohr.	∅ 29, 6 Bohr.	∅ 29, 6 Bohr.	∅ 32, 6 Bohr.	∅ 52, 6 Bohr.	∅ 52, 6 Bohr.
∅ u1, Nr. Bohr.	∅ 20, 4 Bohr.	∅ 20, 4 Bohr.	∅ 20, 4 Bohr.	∅ 25, 4 Bohr.	∅ 25, 6 Bohr.	∅ 25, 6 Bohr.
∅ z	80	80	80	100	140	140