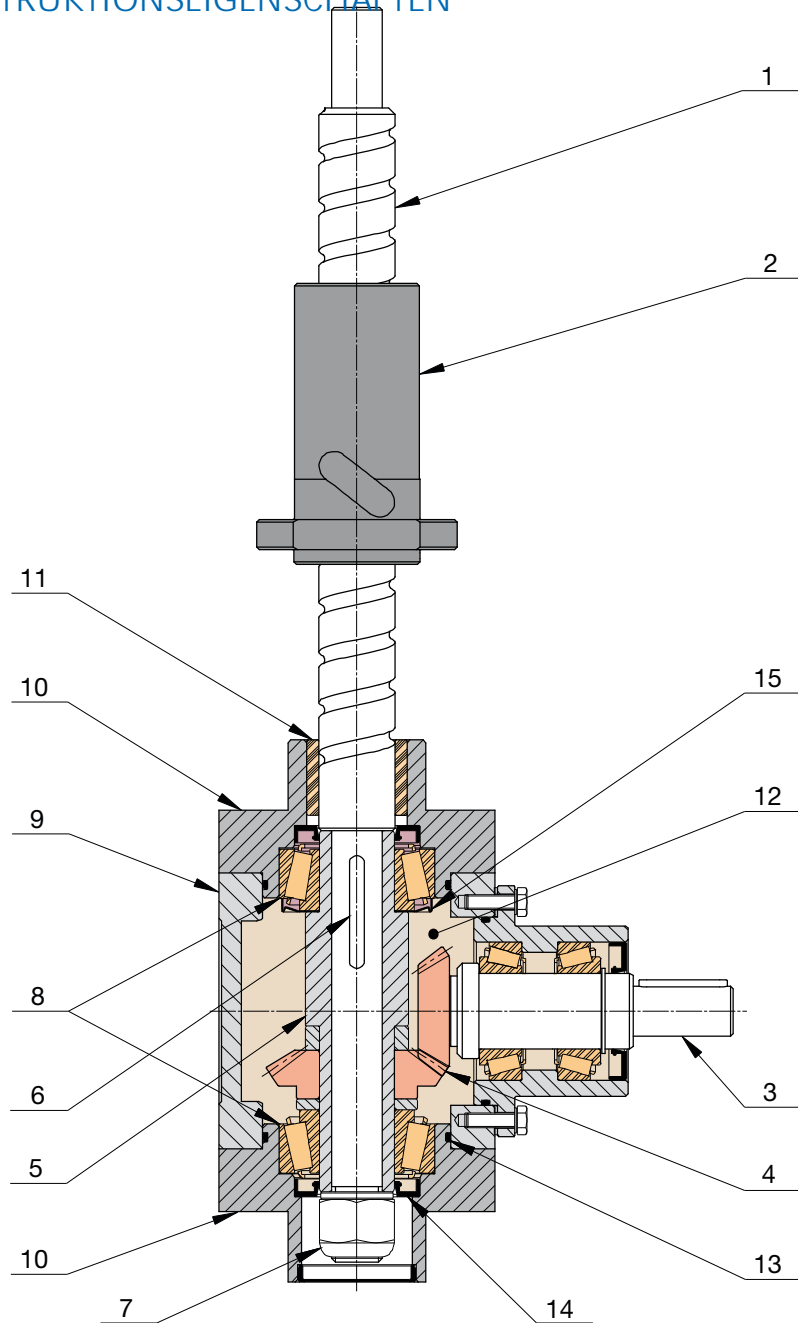


**Kugelgewinde-Hubgetriebe - drehende Spindel (Mod.B)**

3.3 HS Baureihe - KONSTRUKTIONSEIGENSCHAFTEN

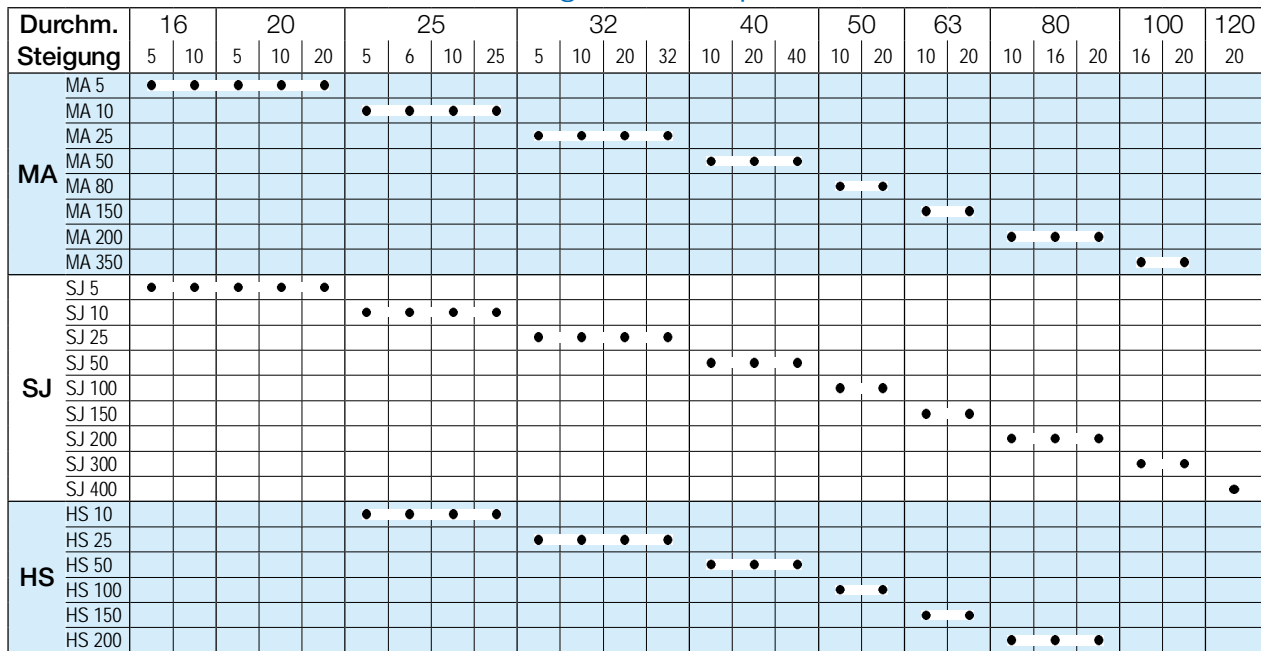


- 1 - Kugelumlaufspindel aus legiertem Stahl, vergütet
- 2 - Kugelmutter aus einsatzgehärtetem Stahl, mit DIN 69051 Flansch (auch mit zylindrischem Flansch lieferbar), mit Schmiernippel und Abstreifer
- 3 - Antriebsvollwelle mit Passfeder (Flansch und Hohlwelle zum Motoranbau ebenfalls lieferbar)
- 4 - Kegelarad aus einsatzgehärtetem Stahl
- 5 - Abtriebshohlwelle aus Stahl, vergütet
- 6 - Passfeder zur Drehmoment-Übertragung an die Abtriebswelle
- 7 - Kontermutter zur axialen Fixierung der Kugelumlaufspindel
- 8 - Kegelrollenlager für hohe Hubkräfte
- 9 - Gehäuse
- 10 - Gewindedeckel zur Einbautrennung des Hubgetriebes
- 11 - Führungsbuchse aus Kunststoffmaterial
- 12 - Kegelarad und Lager mit synthetischem Öl lebensgeschmiert
- 13 - O-ring
- 14 - Radial-Wellendichtring
- 15 - Nilos-Dichtring ermöglicht eine Schmiermittelkammer für das obere Lager (nur bei vertikaler Einbaulage vorgesehen)

3

# Kugelgewinde-Hubgetriebe - drehende Spindel (Mod.B)

## 3.4 Standard Kombinationen Kugelumlaufspindeln - Getriebe



Für davon abweichende Kombinationen wenden Sie sich bitte an SERVOMECH.

## 3.5 Max. Antriebsleistung P<sub>max</sub>

In folgender Tabelle ist die MAX. ANTRIEBSLEISTUNG P<sub>max</sub> [Nm] der Getriebe für verschiedene Hubgeschwindigkeiten angegeben. Diese bezieht sich auf eine Getriebe - Lebensdauer von 10 000 Stunden. Für davon abweichende Anforderungen wenden Sie sich bitte an SERVOMECH.

MA	5			10			25			50			80			150			200			350		
n <sub>1</sub> [min <sup>-1</sup> ]	P <sub>max</sub> [kW]			P <sub>max</sub> [kW]			P <sub>max</sub> [kW]			P <sub>max</sub> [kW]			P <sub>max</sub> [kW]			P <sub>max</sub> [kW]			P <sub>max</sub> [kW]			P <sub>max</sub> [kW]		
	UNTERSETZUNG			UNTERSETZUNG			UNTERSETZUNG			UNTERSETZUNG			UNTERSETZUNG			UNTERSETZUNG			UNTERSETZUNG			UNTERSETZUNG		
	RV	RN	RL	RV	RN	RL	RV	RN	RL	RV	RN	RL	RV	RN	RL	RV	RN	RL	RV	RN	RL	RV	RN	RL
3 000	1.20	0.38	0.32	2.05	0.85	0.67	3.31	1.19	1.22	5.10	3.04	1.99	5.10	3.04	1.99	9.10	4.36	3.06	15.9	7.82	5.84	23.0	16.1	9.87
1 500	0.87	0.25	0.23	1.49	0.60	0.48	2.36	0.80	0.80	3.76	2.19	1.43	3.76	2.19	1.43	6.32	2.90	2.08	11.4	5.29	3.91	15.7	11.4	6.57
1 000	0.67	0.20	0.17	1.15	0.47	0.38	1.89	0.64	0.69	2.99	1.73	1.14	2.99	1.73	1.14	5.16	2.38	1.70	8.76	4.27	3.12	12.7	8.81	5.27
750	0.57	0.17	0.15	1.08	0.40	0.31	1.54	0.54	0.58	2.42	1.45	0.95	2.42	1.45	0.95	4.21	2.04	1.41	7.44	3.59	2.72	10.2	7.57	4.53
500	0.43	0.13	0.12	0.78	0.32	0.25	1.23	0.43	0.46	1.87	1.11	0.74	1.87	1.11	0.74	3.23	1.53	1.10	5.95	2.79	2.14	8.28	5.98	3.60
300	0.33	0.09	0.09	0.55	0.22	0.18	0.87	0.30	0.34	1.40	0.82	0.54	1.40	0.82	0.54	2.42	1.15	0.82	4.20	1.98	1.56	5.97	4.20	2.57
100	0.15	0.04	0.04	0.26	0.10	0.08	0.43	0.14	0.15	0.66	0.38	0.25	0.66	0.38	0.25	1.16	0.52	0.39	2.08	0.95	0.72	2.76	1.93	1.23

SJ	5				10				25				50				100				150				200				300				400			
n <sub>1</sub> [min <sup>-1</sup> ]	P <sub>max</sub> [kW]				P <sub>max</sub> [kW]				P <sub>max</sub> [kW]				P <sub>max</sub> [kW]				P <sub>max</sub> [kW]				P <sub>max</sub> [kW]				P <sub>max</sub> [kW]				P <sub>max</sub> [kW]							
	UNTERSETZUNG				UNTERSETZUNG				UNTERSETZUNG				UNTERSETZUNG				UNTERSETZUNG				UNTERSETZUNG				UNTERS.				UNTERS.				UNTERS.			
	RH	RV	RN	RL	RV	RN	RL	RV	RN	RL	RV	RN	RL	RV	RN	RL	RV	RN	RL	RV	RN	RL	RV	RN	RL	RV	RN	RL	RV	RN	RL					
1 500	0.48	0.35	0.21	0.13	0.82	0.24	0.22	2.24	0.76	0.76	3.57	2.08	1.35	3.57	2.08	1.35	6.00	2.76	1.97	9.66	3.09	11.7	4.65	22.0	8.67											
1 000	0.37	0.28	0.16	0.11	0.64	0.19	0.16	1.79	0.61	0.66	2.84	1.65	1.08	2.84	1.65	1.08	4.90	2.26	1.62	7.14	2.44	9.40	3.74	17.0	6.86											
750	0.33	0.24	0.14	0.09	0.54	0.16	0.14	1.47	0.52	0.55	2.30	1.38	0.90	2.30	1.38	0.90	4.00	1.94	1.33	6.33	2.15	7.84	3.23	14.5	5.79											
500	0.26	0.19	0.11	0.07	0.41	0.13	0.11	1.17	0.41	0.44	1.78	1.05	0.70	1.78	1.05	0.70	3.07	1.46	1.04	4.89	1.61	6.15	2.50	11.7	4.56											
300	0.19	0.14	0.08	0.05	0.32	0.09	0.08	0.83	0.29	0.32	1.33	0.78	0.51	1.33	0.78	0.51	2.29	1.09	0.78	3.51	1.23	4.46	1.77	8.38	3.27											
100	0.09	0.06	0.03	0.02	0.15	0.04	0.04	0.41	0.13	0.14	0.62	0.36	0.23	0.62	0.36	0.23	1.10	0.50	0.37	1.73	0.57	2.14	0.89	3.98	1.58											

HS	10					25					50					100					150					200				
n <sub>1</sub> [min <sup>-1</sup> ]	P <sub>max</sub> [kW]					P <sub>max</sub> [kW]					P <sub>max</sub> [kW]					P <sub>max</sub> [kW]					P <sub>max</sub> [kW]					P <sub>max</sub> [kW]				
	UNTERSETZUNG					UNTERSETZUNG					UNTERSETZUNG					UNTERSETZUNG					UNTERSETZUNG					UNTERSETZUNG				
	R1	R1.5	R2	R3	R4	R1	R1.5	R2	R3	R4	R1	R1.5	R2	R3	R4	R1	R1.5	R2	R3	R4	R1	R1.5	R2	R3	R4	R1	R1.5	R2	R3	R4
3 000	5.18	3.89	3.24	2.16	1.62	22.7	15.1	12.1	5.94	3.24	45.6	33.4	23.4	10.3	5.63	64.8	47.5	37.3	20.0	11.4	126	92.8	72.9	35.6	19.4	214	160	125	74.5	42.1
2 000	3.89	2.88	2.38	1.58	1.19	16.2	11.5	9.18	4.07	2.26	34.3	25.2	16.7	7.30	3.98	50.0	36.0	28.1	14.0	7.83	95.0	70.5	55.1	25.2	13.5	160	119	93.9	52.5	29.1
1 500	3.24	2.48	2.02	1.40	0.93	13.0	9.18	7.29	3.16	1.75	28.1	20.6	13.0	5.66	3.08	40.5	29.2	22.7	10.8	6.07	77.7	57.2	44.5	19.4	10.5	131	98.2	76.9	40.5	22.7
1 000	2.70	1.80	1.62	1.01	0.65	10.3	6.84	5.13	2.19	1.21	21.1	14.7	9.02	3.91	2.12	30.2	21.6	17.3	7.56	4.18	59.4	43.2	30.8	13.3	7.29	98.2	73.4	57.8	28.1	15.7
500	1.62	1.08	0.94	0.54	0.34	6.21	4.32	2.70	1.17	0.67	13.0	7.75	4.71	2.04	1.11	18.4	13.3	9.18	3.96	2.16	36.2	24.8	16.2	7.02	3.78	60.5	45.3	33.2	14.6	8.10
250	0.94	0.72	0.54	0.29	0.18	3.78	2.25	1.42	0.63	0.37	7.85	3.95	2.44	1.07	0.59	11.4	7.38	4.72	2.07	1.15	22.1	13.0	8.23	3.60	1.96	37.2	26.1	17.0	7.42	4.18