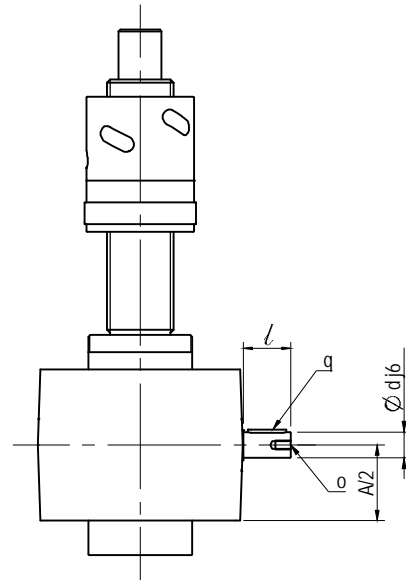
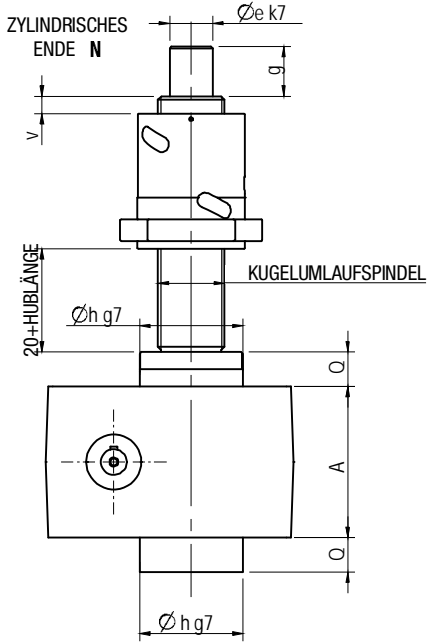


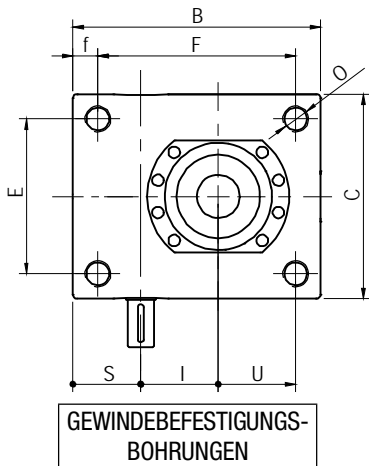
Kugelgewinde-Hubgetriebe - drehende Spindel (Mod.B)

3.13 Maßbilder

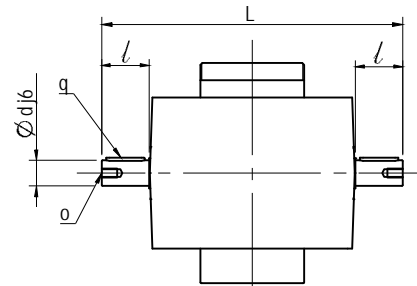
SJ BS Baureihe Mod.B, Baugrößen 200 - 250 - 300 - 400



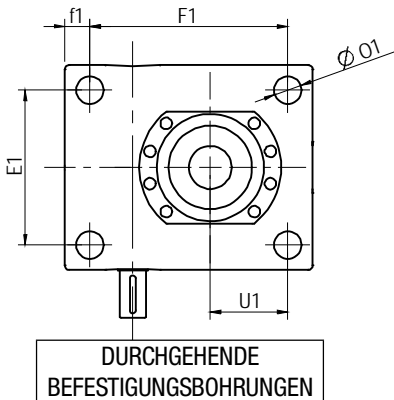
Vers.1: einseitige Antriebswelle



GEWINDEBEFESTIGUNGS-BOHRUNGEN



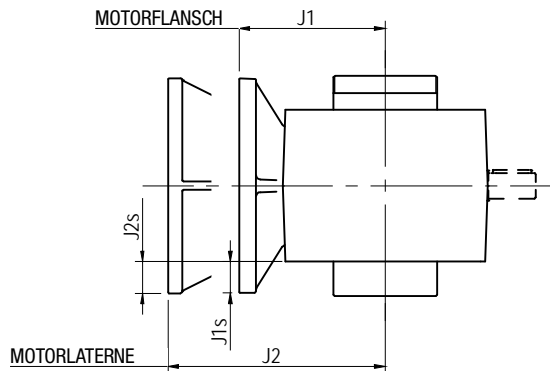
Vers.2: beidseitige Antriebswelle



DURCHGEHENDE BEFESTIGUNGSBOHRUNGEN

Vers.3: Motorflansch mit Hohlwelle IEC

Vers.4: Motorflansch mit Hohlwelle IEC + 2. Antriebswelle



Vers.5: Vers.1 mit Motorlaterne und Kupplung IEC

Vers.6: Vers.2 mit Motorlaterne und Kupplung IEC

3

Kugelgewinde-Hubgetriebe - drehende Spindel (Mod.B)

3.13 Maßbilder

SJ BS Baureihe Mod.B, Baugrößen 200 - 250 - 300 - 400

BAUGRÖSSE	SJ 200 BS	SJ 250 BS	SJ 300 BS	SJ 400 BS
KUGELSPINDEL	BS 80 × P _h	BS 100 × P _h	BS 100 × P _h	BS 120 × P _h
A	176	176	230	270
B	280	280	320	428
C	230	230	250	322
E	180	180	200	230
E1	180	180	200	230
F	230	230	270	355
F1	230	230	270	355
I	90	90	110	140
L	350	350	390	490
O	M30, tief 45	M30, tief 45	M30, tief 45	M30, tief 45
∅ O1	32	32	32	32
Q	40	40	50	50
S	75	75	85	117
U	90	90	100	135
U1	90	90	100	135
∅ d	30	30	40	55
∅ e	50	50	70	85
f	25	25	25	37
f1	25	25	25	37
g	58	58	68	68
∅ h	120	120	150	210
l	55	55	65	75
o	M10, tief 18	M10, tief 18	M10, tief 22	M12, tief 28
q	8x7x45	8x7x45	12x8x55	16x10x60
v	20	20	40	40
∅ z	60	60	80	80
J1	100/112 B5: 170	100/112 B5: 170	-	-
J1s	100/112 B5: 37	100/112 B5: 37	-	-
J2	132 B5: 292	132 B5: 292	-	-
J2s	132 B5: 62	132 B5: 62	-	-

ANMERKUNG: für die Kugelmuttern-Abmessungen siehe Seite 70, Kap. 3.8 "Kugelmuttern-Maßbilder".