

Linearantriebe ILA Baureihe

6.2 TECHNISCHE MERKMALE

Linearantriebe mit Trapezgewindespindel, ILA . A Baureihe

BAUGRÖSSE		ILA 15 A	ILA 25 A	ILA 50 A
Belastungskapazität [kN], Zug - Druck		15	25	50
Schubrohrdurchmesser	[mm]	40	50	60
Schutzrohrdurchmesser	[mm]	60	70	90
Vorderer Befestigungskopf-Durchmesser	[mm]	20	30	35
Hinterer Befestigungsanschluss-Durchmesser (Schwenkzapfen)	[mm]	20	30	35
Max. Antriebswellen-Durchmesser	[mm]	12	16	24
1-gängige Trapezgewindespindel (code: 1)		Tr 22×5	Tr 30×6	Tr 40×7
Hub je Antriebswellenumdrehung	[mm]	5	6	7
Anlaufwirkungsgrad		0.38	0.35	0.31
Betriebswirkungsgrad bei 100 min ⁻¹		0.45	0.42	0.42
Antriebswellendrehmoment bei max. Hubkraft	[Nm]	32	69	180
2-gängige Trapezgewindespindel (code: 2)		Tr 22×10 (P5)	Tr 30×12 (P6)	Tr 40×14 (P7)
Hub je Antriebswellenumdrehung	[mm]	10	12	14
Anlaufwirkungsgrad		0.54	0.51	0.47
Betriebswirkungsgrad bei 100 min ⁻¹		0.61	0.59	0.58
Spindeldrehmoment bei max. Hubkraft	Nm]	45	94	237
Gewicht (für Antrieb mit 100 mm Hub, mit Schmiermittel)	[kg]	10	17	37
Zusätzliches Gewicht je 100 mm Hublänge	[kg]	0.9	2	3

Linearantriebe ILA Baureihe

6.2 TECHNISCHE MERKMALE

Linearantriebe mit Trapezgewindespindel, ILA . A Baureihe

ILA 100 A	ILA 150 A	ILA 200 A	BAUGRÖSSE
100	150	200	Belastungskapazität [kN], Zug - Druck
80	90	110	Schubrohrdurchmesser [mm]
130	150	180	Schutzrohrdurchmesser [mm]
40	45	50	Vorderer Befestigungskopf-Durchmesser [mm]
40	45	50	Hinterer Befestigungsanschluss-Durchmesser (Schwenkzapfen) [mm]
32	38	42	Max. Antriebswellen-Durchmesser [mm]
Tr 55×9	Tr 60×12	Tr 80×12	1-gängige Trapezgewindespindel (code: 1)
9	12	12	Hub je Antriebswellenumdrehung [mm]
0.30	0.35	0.28	Anlaufwirkungsgrad
0.42	0.47	0.41	Betriebswirkungsgrad bei 100 min ⁻¹
478	819	1 706	Antriebswellendrehmoment bei max. Hubkraft [Nm]
Tr 55×18 (P9)	Tr 60×24 (P12)	Tr 80×24 (P12)	2-gängige Trapezgewindespindel (code: 2)
18	24	24	Hub je Antriebswellenumdrehung [mm]
0.46	0.51	0.43	Anlaufwirkungsgrad
0.58	0.63	0.58	Betriebswirkungsgrad bei 100 min ⁻¹
562	1 124	2 222	Spindeldrehmoment bei max. Hubkraft [Nm]
74	103	144	Gewicht (für Antrieb mit 100 mm Hub, mit Schmiermittel) [kg]
6	7.5	12	Zusätzliches Gewicht je 100 mm Hublänge [kg]

Linearantriebe ILA Baureihe

6.2 TECHNISCHE MERKMALE

Linearantriebe mit Kugelumlaufspindel, ILA . B Baureihe

BAUGRÖSSE		ILA 15 B	ILA 25 B	ILA 50 B
Belastungskapazität [kN], Zug - Druck		15	25	50
Schubrohrdurchmesser	[mm]	40	50	60
Schutzrohrdurchmesser	[mm]	60	70	90
Vorderer Befestigungskopf-Durchmesser	[mm]	20	30	35
Hinterer Befestigungsanschluss-Durchmesser (Schwenkzapfen)	[mm]	20	30	35
Max. Antriebswellen-Durchmesser	[mm]	16	16	24
Kugelumlaufspindel (code: 1)	Durchmesser x Steigung	25x6	32x10	40x10
	Kugel [mm]	3.969 (5/32 ")	6.35 (1/4 ")	6.35 (1/4 ")
	Anzahl der Kugelumläufe	3	4	5
	Dynamische Tragzahl C _a [N]	17 400	41 800	60 000
	Statische Tragzahl C _{0a} [N]	30 500	73 000	124 000
Hub je Antriebswellenumdrehung		6	10	10
Antriebswellendrehmoment bei max. Hubkraft	[Nm]	16	45	89
Kugelumlaufspindel (code: 2)	Durchmesser x Steigung	25x10	32x20	40x20
	Kugel [mm]	3.969 (5/32 ")	6.35 (1/4 ")	6.35 (1/4 ")
	Anzahl der Kugelumläufe	3	2	3
	Dynamische Tragzahl C _a [N]	14 000	32 200	38 500
	Statische Tragzahl C _{0a} [N]	25 700	53 000	74 000
Hub je Antriebswellenumdrehung		10	20	20
Antriebswellendrehmoment bei max. Hubkraft	[Nm]	27	90	177
Gewicht (für Antrieb mit 100 mm Hub, mit Schmiermittel)	[kg]	10	18	36
Zusätzliches Gewicht je 100 mm Hublänge	[kg]	0.9	2	3

6

Linearantriebe ILA Baureihe

6.2 TECHNISCHE MERKMALE

Linearantriebe mit Kugelumlaufspindel, ILA . B Baureihe

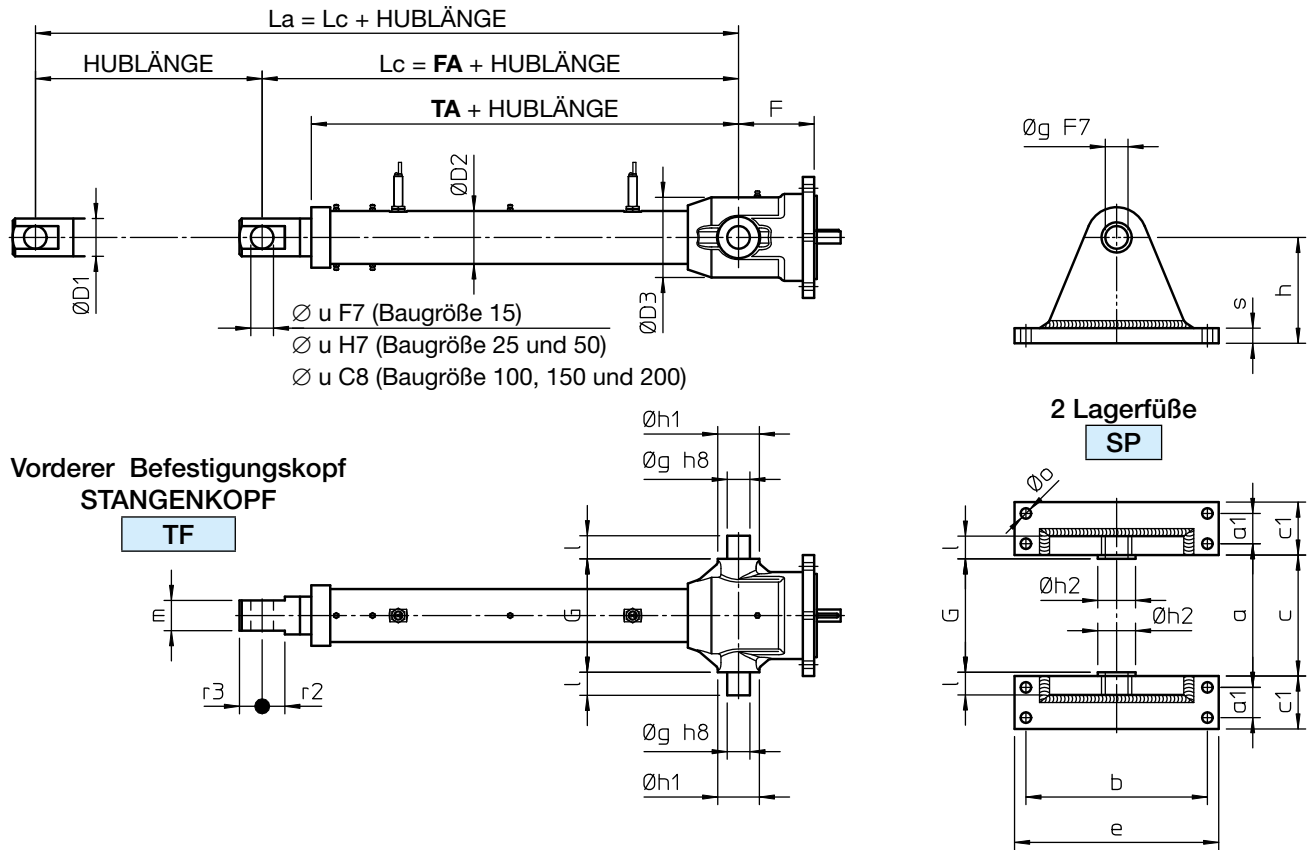
ILA 100 B	ILA 150 B	ILA 200 B	BAUGRÖSSE	
100	150	200	Belastungskapazität [kN], Zug - Druck	
80	90	110	Schubrohrdurchmesser [mm]	
130	150	180	Schutzrohrdurchmesser [mm]	
40	45	50	Vorderer Befestigungskopf-Durchmesser [mm]	
40	45	50	Hinterer Befestigungsanschluss-Durchmesser (Schwenkzapfen) [mm]	
32	38	42	Max. Antriebswellen-Durchmesser [mm]	
50×10	63×10	80 ×16	Durchmesser × Steigung	
6.35 (1/4 ")	7.144 (9/32 ")	9.525 (3/8 ")	[mm] Kugel	Kugelumlaufspindel (code: 1)
5	6	5	Anzahl der Kugelumläufe	
83 000	112 000	149 000	[N] Dynamische Tragzahl C _a	
188 000	313 000	393 000	[N] Statische Tragzahl C _{0a}	
10	10	16	Hub je Antriebswellenumdrehung	
177	266	442	Antriebswellendrehmoment bei max. Hubkraft [Nm]	
50×20	63×20	80 ×20	Durchmesser × Steigung	
6.35 (1/4 ")	9.525 (3/8 ")	12.7 (1/2 ")	[mm] Kugel	Kugelumlaufspindel (code: 2)
4	4	4	Anzahl der Kugelumläufe	
65 000	101 000	213 000	[N] Dynamische Tragzahl C _a	
140 000	220 000	516 000	[N] Statische Tragzahl C _{0a}	
20	20	20	Hub je Antriebswellenumdrehung	
354	531	885	Antriebswellendrehmoment bei max. Hubkraft [Nm]	
72	107	146	Gewicht (für Antrieb mit 100 mm Hub, mit Schmiermittel) [kg]	
6	6	12	Zusätzliches Gewicht je 100 mm Hublänge [kg]	

Linearantriebe ILA Baureihe

6.3 ABMESSUNGEN

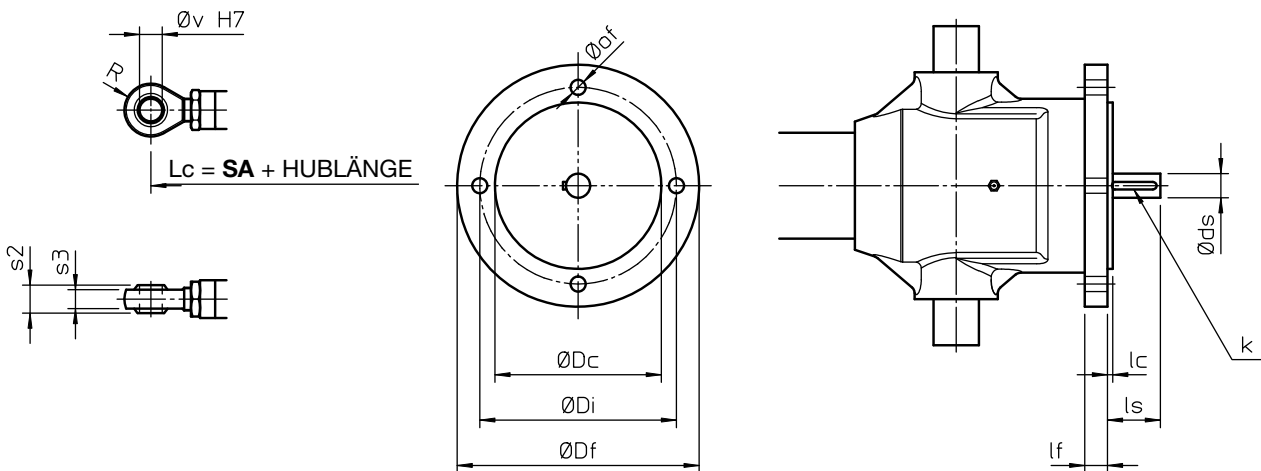
Linearantriebe mit Trapezgewindespindel, ILA . A Baureihe

Lc - Länge des EINGEFAHRENEN LINEARANTRIEBES
 La - Länge des AUSGEFAHRENEN LINEARANTRIEBES



Vorderer Befestigungskopf
KUGELGELENKKOPF
TS

Antriebsgetriebemotor - Anbau



6.3 ABMESSUNGEN

Linearantriebe mit Trapezgewindespindel, ILA . A Baureihe

	FA	SA	TA
ILA 15 A	207	248	166
ILA 25 A	275	310	210
ILA 50 A	351	407	282
ILA 100 A	436	466	346
ILA 150 A	468	506	376
ILA 200 A	484	519	377

Abmessungen des Linearantriebes und der Lagerfüße:

	∅ D1	∅ D2	∅ D3	F	G	a	a1	b	c
ILA 15	40	60	86	78	140	172	26	190	148
ILA 25	50	70	106	98	150	190	40	240	160
ILA 50	60	90	140	114	200	240	50	270	210
ILA 100	80	130	170	147	240	292	60	310	252
ILA 150	90	150	190	149	280	342	75	370	292
ILA 200	110	180	220	150	332	404	100	410	344

	c1	e	∅ g	h	∅ h1	∅ h2	l	∅ o (Nr. Bohr.)	s
ILA 15	50	220	20	120	45	35	20	12 (4 Bohr.)	15
ILA 25	70	270	30	140	55	50	30	14 (4 Bohr.)	20
ILA 50	80	300	35	160	65	55	35	18 (4 Bohr.)	20
ILA 100	100	360	40	185	75	60	40	22 (4 Bohr.)	25
ILA 150	125	425	45	225	75	65	45	26 (4 Bohr.)	30
ILA 200	160	470	50	250	100	70	50	32 (4 Bohr.)	35

Antriebsgetriebemotor - Abmessungen:

	∅ Df	∅ Di	∅ Dc	∅ ds	k	lc	lf	ls	∅ of (Nr. Bohr.)
ILA 15 A	140	120	100	12	5×5×25	3.5	17	35	8 (4 Bohr.)
ILA 25 A	160	140	120	16	6×6×30	3.5	13	40	10 (4 Bohr.)
ILA 50 A	200	175	150	24	8×7×35	4	19	55	12.5 (4 Bohr.)
ILA 100 A	250	215	180	32	10×8×40	4	25	60	14.5 (4 Bohr.)
ILA 150 A	300	265	230	38	10×8×60	4	29	78	14.5 (4 Bohr.)
ILA 200 A	350	300	250	42	14×9×70	4	33	110	18.5 (4 Bohr.)

Anmerkungen: Auf Anfrage sind auch Sonderausführungen des Getriebemotoranbaus lieferbar.

Abmessungen der vorderen Befestigungsköpfe:

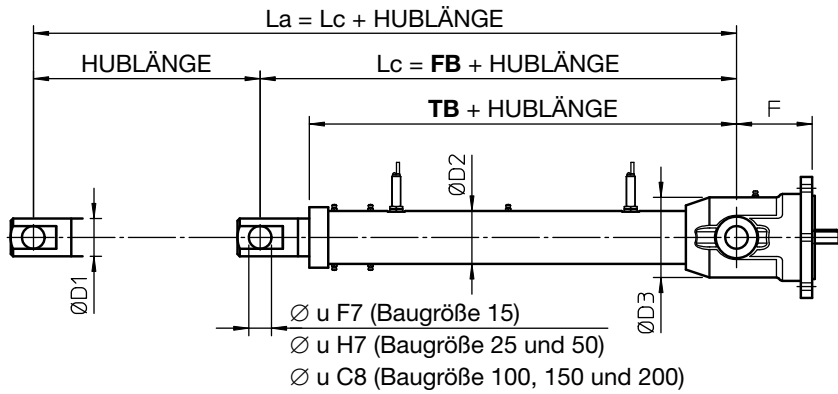
	m	R	r2	r3	s2	s3	∅ u	∅ v
ILA 15 A	42	25	—	27	25	19	20	20
ILA 25 A	40	35	30	30	37	25	30	30
ILA 50 A	50	40	30	35	43	28	35	35
ILA 100 A	60	45	45	55	28	23	40	40
ILA 150 A	70	51	50	60	32	27	45	45
ILA 200 A	80	56	60	70	35	30	60	60

Linearantriebe ILA Baureihe

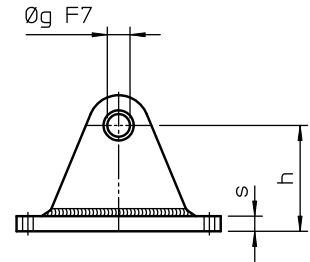
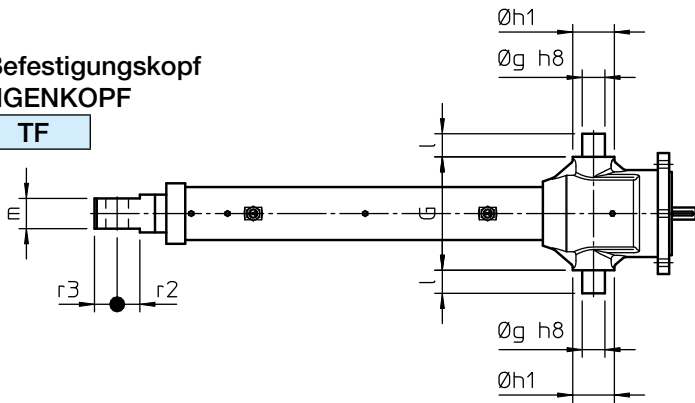
6.3 ABMESSUNGEN

Linearantriebe mit Kugelumlaufspindel, ILA . B Baureihe

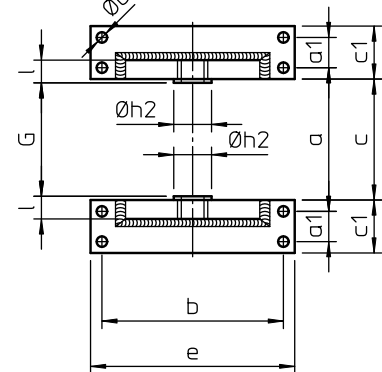
Lc - Länge des EINGEFAHRENEN LINEARANTRIEBES
 La - Länge des AUSGEFAHRENEN LINEARANTRIEBES



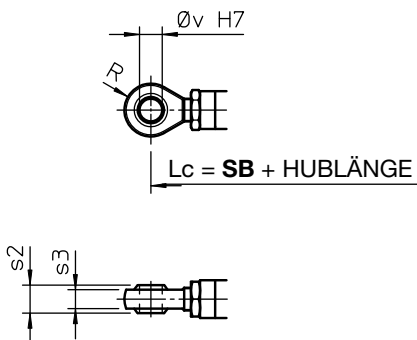
Vorderer Befestigungskopf
STANGENKOPF
TF



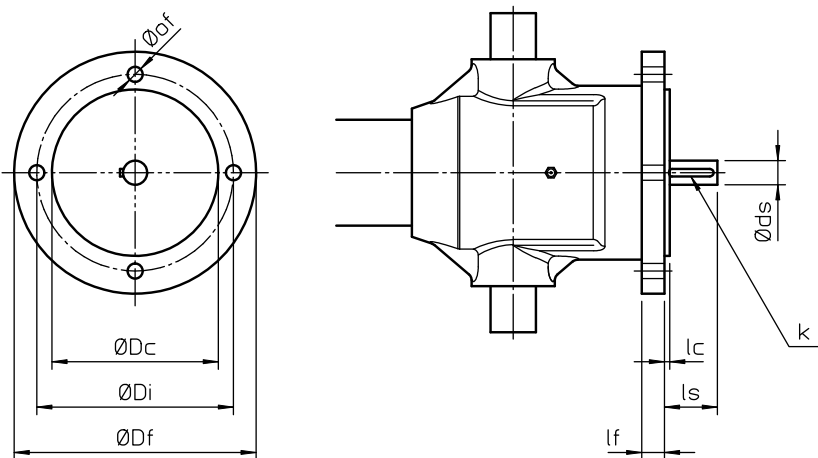
2 Lagerfüße
SP



Vorderer Befestigungskopf
KUGELGELENKKOPF
TS



Antriebsgetriebemotor - Anbau



6

Linearantriebe ILA Baureihe

6.3 ABMESSUNGEN

Linearantriebe mit Kugelumlaufspindel, ILA . B Baureihe

	FB		SB		TB	
ILA 15 B	190 (BS 25×6)	208 (BS 25×10)	231 (BS 25×6)	249 (BS 25×10)	148 (BS 25×6)	166 (BS 25×10)
ILA 25 B	330		365		267	
ILA 50 B	371 (BS 40×10)	391 (BS 40×20)	427 (BS 40×10)	447 (BS 40×20)	309 (BS 40×10)	329 (BS 40×20)
ILA 100 B	436 (BS 50×10)	472 (BS 50×20)	466 (BS 50×10)	502 (BS 50×20)	344 (BS 50×10)	380 (BS 50×20)
ILA 150 B	484 (BS 63×10)	516 (BS 63×20)	510 (BS 63×10)	542 (BS 63×20)	390 (BS 63×10)	422 (BS 63×20)
ILA 200 B	532 (BS 80×16)	554 (BS 80×20)	567 (BS 80×16)	589 (BS 80×20)	432 (BS 80×16)	454 (BS 80×20)

Abmessungen des Linearantriebes und der Lagerfüße:

	∅ D1	∅ D2	∅ D3	F	G	a	a1	b	c
ILA 15	40	60	86	78	140	172	26	190	148
ILA 25	50	70	106	98	150	190	40	240	160
ILA 50	60	90	140	114	200	240	50	270	210
ILA 100	80	130	170	147	240	292	60	310	252
ILA 150	90	150	190	149	280	342	75	370	292
ILA 200	110	180	220	150	332	404	100	410	344

	c1	e	∅ g	h	∅ h1	∅ h2	l	∅ o (Nr. Bohr.)	s
ILA 15	50	220	20	120	45	35	20	12 (4 Bohr.)	15
ILA 25	70	270	30	140	55	50	30	14 (4 Bohr.)	20
ILA 50	80	300	35	160	65	55	35	18 (4 Bohr.)	20
ILA 100	100	360	40	185	75	60	40	22 (4 Bohr.)	25
ILA 150	125	425	45	225	75	65	45	26 (4 Bohr.)	30
ILA 200	160	470	50	250	100	70	50	32 (4 Bohr.)	35

Antriebsgetriebemotor - Abmessungen:

	∅ Df	∅ Di	∅ Dc	∅ ds	k	lc	lf	ls	∅ of (Nr. Bohr.)
ILA 15 B	140	120	100	16	5×5×25	3.5	17	45	8 (4 Bohr.)
ILA 25 B	160	140	120	16	6×6×30	3.5	13	40	10 (4 Bohr.)
ILA 50 B	200	175	150	24	8×7×35	4	19	55	12.5 (4 Bohr.)
ILA 100 B	250	215	180	32	10×8×40	4	25	60	14.5 (4 Bohr.)
ILA 150 B	300	265	230	38	10×8×60	4	29	78	14.5 (4 Bohr.)
ILA 200 B	350	300	250	42	14×9×70	4	33	110	18.5 (4 Bohr.)

Anmerkungen: Auf Anfrage sind auch Sonderausführungen des Getriebemotoranbaus lieferbar.

Abmessungen der vorderen Befestigungsköpfe:

	m	R	r2	r3	s2	s3	∅ u	∅ v
ILA 15 B	42	25	—	27	25	19	20	20
ILA 25 B	40	35	30	30	37	25	30	30
ILA 50 B	50	40	30	35	43	28	35	35
ILA 100 B	60	45	45	55	28	23	40	40
ILA 150 B	70	51	50	60	32	27	45	45
ILA 200 B	80	56	60	70	35	30	60	60